

**HIKVISION®**



## **ПАСПОРТ ИЗДЕЛИЯ**

Тепловизионная IP-камера с алгоритмом  
Deep learning

**DS-2TD2136-15/V1**



[www.hikvision.ru](http://www.hikvision.ru)

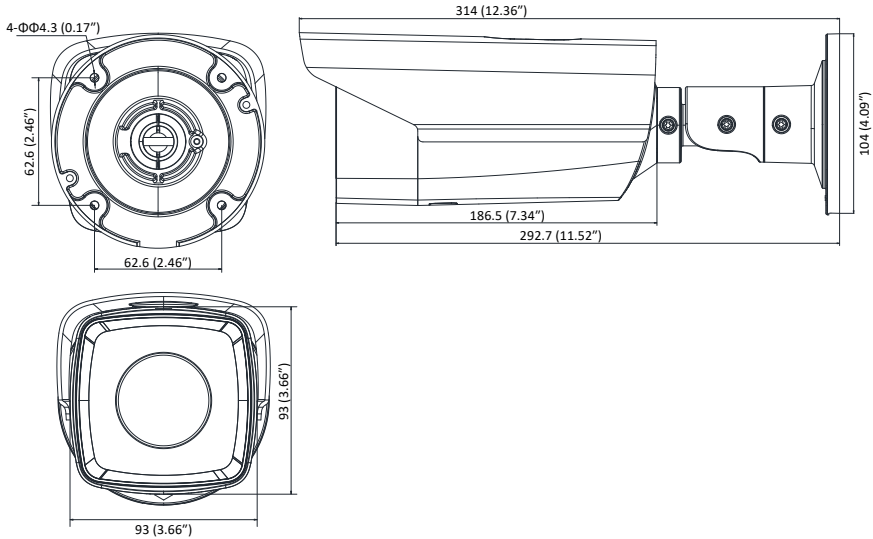
# DS-2TD2136-15/V1



## Общая информация

- Тепловизионная матрица с разрешением 348 × 288
- Современный анализ поведения на основе алгоритма Deep learning
- Smart видеоаналитика
- Слот для microSD до 128Гб
- Широкий температурный диапазон: -40 °С – 65 °С
- IP66
- Питание PoE+ (802.3at)/ AC 24В/ DC 12В

## Размеры



\*Изображения и спецификации могут быть изменены без дополнительного уведомления.

\*За подробной информацией обращайтесь к вашему персональному менеджеру

## Спецификации

	<b>DS-2TD2136-15/V1</b>
<b>Камера</b>	
Тепловизионная матрица	Неохлаждаемый микроболометрический сенсор
Спектральный диапазон	8 ~ 14мкм
Температурная чувствительность	< 40мк(@25°C, F#=1.0)
Объектив тепловизора	15мм@F1.0
Угол обзора тепловизора	24.55° × 18.54°
Пространственное разрешение	1,13
<b>Изображение</b>	
Максимальное разрешение	384×288
Настройки тепловизионного изображения	Контраст
Режимы отображения тепловизора	14 псевдоцветов
Настройки изображения	Насыщенность, яркость, контраст, резкость и режим поворота, наложение изображения настраиваются через клиентское ПО или веб-браузер
Улучшение изображения	3D DNR
<b>Smart видеоаналитика</b>	
Измерение температуры	3 типа правил измерения температуры, 21 правило (10 точек, 10 областей, 1 линия)
Обнаружение огня	Динамическое обнаружение точки возгорания, обнаружение до 10 точек возгорания
VCA (Анализ видеоконтента)	4 типа правил VCA (Обнаружение пересечения линии, вторжения в область, входа/выхода из области), до 8 VCA правил
Температурный диапазон	От -20 °C до 550 °C
Точность измерения температуры	Макс. ± 2 °C, ± 2%
<b>Сеть</b>	
Основной поток	50fps (384×288)
Дополнительный поток	50fps (384×288)

Третий поток	50fps (384×288)
Видеосжатие	H.265/H.264/MJPEG, H.265+/H.264+ encoding with Baseline/Main/High Profile
Аудиосжатие	G.711u/G.711a/G.722.1/MP2L2/G.726/PCM
Протоколы	IPv4/IPv6, HTTP, HTTPS, 802.1x, Qos, FTP, SMTP, UPnP, SNMP, DNS, DDNS, NTP, RTSP, RTCP, RTP, TCP, UDP, IGMP, ICMP, DHCP, PPPoE
Одновременный просмотр	До 20
Уровни пользователя/хоста	До 32 пользователей, 3 уровня: администратор, оператор, пользователь
Безопасность	Аутентификация пользователя (ID и PW), аутентификация хоста (MAC), фильтрация IP-адресов, HTTPS
Срабатывание тревоги	Smart-функции, обнаружение несанкционированных действий, разрыв сети, конфликт IP-адресов, ошибки хранилища
Действия по тревоге	Запись на microSD/SDHC карту, активация реле, уведомление клиента, отправка email, загрузка на FTP, активация канала записи
<b>Интерфейсы</b>	
Тревожный вход	2 входа (0-5В DC)
Тревожный выход	2 релейных выходы, настраиваемые действия по тревоге
Действия по тревоге	Запись на microSD/SDHC карту, активация реле, уведомление клиента, отправка email, загрузка на FTP, активация канала записи
Аудиовход	1 вход 3.5мм (микрофонный вход/ линейный вход) 2-2.4V[r-p], сопротивление: 1КОм, ±10%
Аудиовыход	1 выход (линейный выход), сопротивление: 600 Ом
Сетевой интерфейс	1 RJ45 10M/100M самонастраивающийся Ethernet интерфейс
Карта памяти SD	Встроенный слот для карт Micro SD, поддержка карт Micro SD/SDHC/SDXC (до 128ГБ), поддержка ручной записи и записи по тревоге
Аналоговый видеовыход	1.0V [r-p]/75Ω, PAL/NTSC/BNC
Совместимость	Открытый API, ISAPI, HIKVISION SDK, сторонние платформы
Клиент	iVMS-4200
Веб-браузер	IE9+, chrome31-chrome44, Firefox 30-Firefox51, Safari 5.02+(mac)
<b>Основное</b>	
Язык меню	Английский
Питание	24 VAC± 25%, 12 VDC± 20%, двухъядерный терминальный блок PoE (802.3at, class 4)
Энергопотребление	24В AC± 25%: 0.84А, 12В DC ± 20%: 1.7А, макс. 8Вт (20Вт со включенным противообледенительным нагревателем), PoE (802.3at, class 4): 42.5В до 57В, 0.4А до 0.5А
Рабочие условия	-40°С...+65°, влажность 90% или меньше (без конденсата)
Защита	IP66, TVS 6000V грозозащита, защита от скачков напряжения

Габариты	314мм × 104мм × 292.7мм
Вес (брутто)	Приблизительно 2кг



## Правила эксплуатации

1. Устройство должно эксплуатироваться в условиях, обеспечивающих возможность работы системы охлаждения. Во избежание перегрева и выхода прибора из строя не допускается размещение рядом с источниками теплового излучения, использование в замкнутых пространствах (ящик, глухой шкаф и т.п.). Рабочий диапазон температур от -40 до +65 (°C).
2. Все подключения должны осуществляться при отключенном электропитании.
3. Запрещена подача на входы устройства сигналов, не предусмотренных назначением этих входов – это может привести к выходу устройства из строя.
4. Не допускается воздействие на устройство температуры свыше +65 ° C, источников электромагнитных излучений, активных химических соединений, электрического тока, а также дыма, пара и других факторов, способствующих порче устройства. Не допускается воздействие прямых солнечных лучей непосредственно на матрицу видеокамеры.
5. Конфигурирование устройства лицом, не имеющим соответствующей компетенции, может привести к некорректной работе, сбоям в работе, а также к выходу устройства из строя.
6. Не допускаются падения и сильная тряска устройства.
7. Рекомендуется использование источника бесперебойного питания, во избежание воздействия скачков напряжения или нештатного отключения устройства.

Для получения информации об установке и включении устройства, пожалуйста, обратитесь к Краткому руководству пользователя этого устройства.