

## Торцевой ключ АЕ-ММ3200-001

### ПАСПОРТ ИЗДЕЛИЯ

Торцевой ключ АЕ-ММ3200-001 является торцевым ключом Т8.

#### Основная информация

- Торцевой ключ Т8



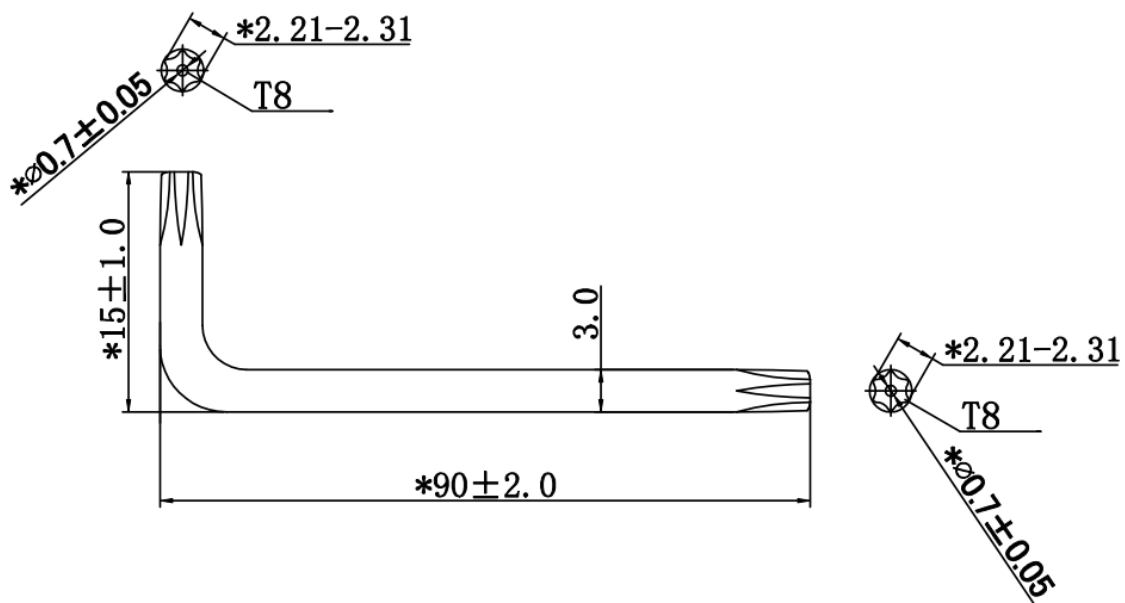
## Спецификации

Модель		AE-MM3200-001
Основное	Размеры	T8
	Материал	Сталь марки 45
	Гальваника	Трехвалентный хром
	Цвет	Серебристо-белый
	Масса нетто	9.6 г

## Доступные модели

AE-MM3200-001

## Размеры (ед. изм.: мм)



## **Правила эксплуатации**

1. Устройство должно эксплуатироваться в условиях, обеспечивающих возможность работы системы охлаждения. Во избежание перегрева и выхода прибора из строя не допускается размещение рядом с источниками теплового излучения, использование в замкнутых пространствах (ящик, глухой шкаф и т. п.).
2. Все подключения должны осуществляться при отключенном электропитании.
3. Запрещена подача на входы устройства сигналов, не предусмотренных назначением этих входов, это может привести к выходу устройства из строя.
4. Не допускается воздействие на устройство источников электромагнитных излучений, активных химических соединений, электрического тока, а также дыма, пара и других факторов, способствующих порче устройства.
5. Конфигурирование устройства лицом, не имеющим соответствующей компетенции, может привести к некорректной работе, сбоям в работе, а также к выходу устройства из строя.
6. Не допускаются падения и сильная тряска устройства.
7. Рекомендуется использование источника бесперебойного питания, во избежание воздействия скачков напряжения или нештатного отключения устройства.

**Для получения информации об установке и включении устройства, пожалуйста, обратитесь к Краткому руководству пользователя соответствующего устройства.**