

Тепловизионная IP-камера DS-2TD2367-50/P

ПАСПОРТ ИЗДЕЛИЯ



Тепловизионная IP-камера DS-2TD2367-50/P является тепловизионной цилиндрической IP-камерой. Используется на таких объектах, как промышленные предприятия, электрические подстанции, гидроэлектростанции, мусоросжигательные заводы и т.д. По результатам измерения температуры отправка тревог осуществляется незамедлительно, что помогает защитить объект.


Основная информация

- Разрешение 640 x 512, 17 мкм, VOx UFPA, тепловая чувствительность NETD ≤ 35 мК (25 °C, F# = 1.0)
- Функция анализа поведения, основанная на алгоритме глубокого обучения: пересечение линии, вторжение, вход /выход из области
- Технология обработки изображений: линейная, гистограмма адаптивный режим тепловизионного AGC, DDE, 3D DNR
- Тревога при превышении порога температур
- Обеспечивает измерение температуры и передачу данных на монитор
- Обнаружение возгораний (не является средством обеспечения пожарной безопасности и пожаротушения)
- Встроенный слот для microSD/SDHC/SDXC: есть, до 256 ГБ
- Встроенный микрофон: нет



• Спецификации

Тепловизор	
Матрица	Неохлаждаемый микроболлометрический детектор (оксид ванадия)
Разрешение	640 × 512
Шаг пикселя	17 мкм
Спектральный диапазон	От 8 до 14 мкм
Тепловая чувствительность NETD	< 35 мК (25 °С, F# = 1.0)
Фокусное расстояние	50 мм
Мгновенный угол поля зрения	0.34 мрад
Угол обзора	12.4 × 10°
Мин. дистанция фокусировки	50 м
Апертура	F 1.0
Цифровой зум	2 ×, 4 ×, 8 ×
Качество изображения	
Окрашивание цели	Есть. Поддержка режимов: White Hot / Black Hot.
Интеллектуальные функции	
VCA	4 типа правил VCA (пересечение линии, вторжение, вход / выход из области), всего до 8 правил VCA.
Измерение температуры	3 типа правил измерения температуры, всего 21 правило (10 точек, 10 областей и 1 линия).
Диапазон температур	От -20 до +150 °С
Точность измерения температуры	Макс. (± 8 °С, ± 8 %)
Обнаружение возгораний	Динамическое обнаружение точки возгорания, обнаружение до 10 точек возгорания.
Видео и аудио	
Основной поток	25 к/с (1280 × 720, 704 × 576, 352 × 288, 384 × 288)
Дополнительный поток	25 к/с (704 × 576, 352 × 288, 384 × 288)
Третий поток	25 к/с (1280 × 720, 704 × 576, 352 × 288, 384 × 288)
Видеосжатие	Основной поток: H.265/ H.264 Дополнительный поток: H.265/H.264/MJPEG Третий поток: H.265/H.264/MJPEG
Аудиосжатие	G.722.1/G.711ulaw/G.711alaw/MP2L2/G.726/AAC/PCM
Сеть	
Протоколы	IPv4/IPv6, HTTP, HTTPS, 802.1x, Qos, FTP, SMTP, UPnP, SNMP, DNS, DDNS, NTP, RTSP, RTCP, RTP, TCP, UDP, IGMP, ICMP, DHCP, PPPoE
API	ISAPI, HIKVISION SDK, открытый сетевой интерфейс
Безопасность	Аутентификация пользователя (ID и PW), аутентификация хоста (MAC-адрес), шифрование HTTPS, IEEE 802.1x (EAP-MD5, EAP-TLS), контроль доступа, фильтрация IP-адресов
Одновременный просмотр в режиме реального времени	До 20 каналов
Клиент	iVMS-4200, Hik-Connect
Веб-интерфейс	IE 11, Chrome 41-44, Firefox 30-51
Сетевое хранение	MicroSD/SDHC/SDXC-карты (до 256 ГБ), локальное хранение и NAS (NFS, SMB/CIFS), автоматич. детекция сетевого статуса (ANR)

A decorative geometric pattern consisting of overlapping triangles is located on the left side of the page.

Уровни пользователя / хоста

До 32 пользователей, 3 уровня: администратор, оператор и пользователь

Интерфейс	
Тревожный вход	2 тревожных входа (DC от 0 до 5 В)
Тревожный выход	2 тревожных выхода
Действия по тревоге	Запись на SD-карту / релейный выход / смарт-снимок / загрузка на FTP / отправка Email
Аудиовход	1, вход микрофона 3.5 мм / линейный вход Линейный вход: от 2 до 2.4 В [p-r]; выходное сопротивление: 1 кОм ± 10 %
Аудиовыход	Линейный уровень; сопротивление 600 Ом
Сетевые интерфейсы	1, RJ45 auto 10/100 М Ethernet, 1, RS-485 1, оптоволоконный кабель, одномодовый, TX: 1310 нм; RX 1550 нм; дальность передачи: 20 км; скорость передачи: 100 м;
Основное	
Язык веб-клиента	32 языка Английский, русский, эстонский, болгарский, венгерский, греческий, немецкий, итальянский, чешский, словацкий, французский, польский, голландский, португальский, испанский, румынский, датский, шведский, норвежский, финский, хорватский, словенский, сербский, турецкий, корейский, китайский (традиционный), тайский, вьетнамский, японский, латышский, литовский, бразильский португальский
Питание	АС 24 В ± 25 %, двухъядерный терминальный блок PoE (802.3 at, класс 4)
Потребляемая мощность	АС от 18 до 30 В: от 0.13 до 0.22 А, макс. 5 Вт DC от 9 до 15 В: от 0.37 до 0.61 А, макс. 5 Вт PoE (802.3 at, класс 4): от 44 до 57 В: от 0.1 до 0.13 А, макс. 5.5 Вт
Рабочая температура / влажность	Температура: от -40 до +65 °С Влажность 90 % или меньше
Уровень защиты	Стандарт IP66 TVS 6000 В грозозащита, защита от импульсных и переходных перенапряжений
Размеры	535 × 400 × 171 мм (21.06 × 15.75 × 6.73")
Масса	Приблиз. 6.40 кг

▪ Таблица предельных расстояний обнаружения, распознавания и идентификации (DRI)

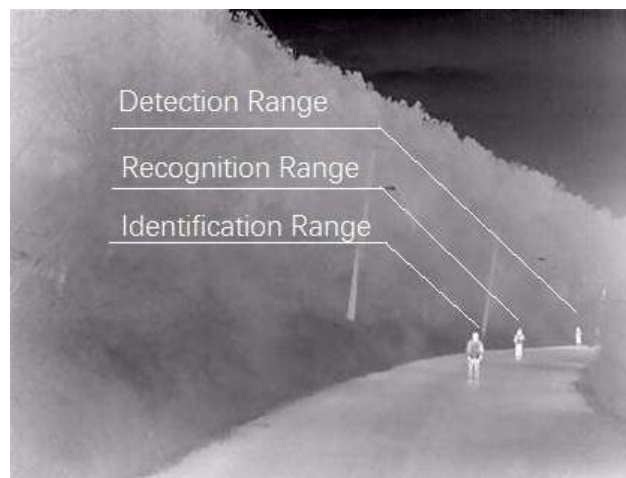
* * Значения указаны только для справки. Рабочие характеристики могут изменяться в зависимости от среды наблюдения.

* Оптимальное расстояние обнаружения, распознавания и идентификации человека рассчитывается в соответствии с критерием Джонсона.

Дальность обнаружения: для того, чтобы отличить объект от фона, необходимо, чтобы объект занимал не менее 1.5 пикселя.

Дальность распознавания: для определения типа объекта (животное, человек, автомобиль и т.д.), объект должен занимать не менее 6 пикселей.

Дальность идентификации: для идентификации объекта и его детального описания, объект должен занимать не менее 12 пикселей.



Дальность обнаружения (ТС: 1.4 × 4.0 м)	Дальность обнаружения (чел.: 1.8 × 0.5 м)	Дальность распознавания (ТС: 1.4 × 4.0 м)	Дальность распознавания (чел.: 1.8 × 0.5 м)	Дальность идентификации (ТС: 1.4 × 4.0 м)	Дальность идентификации (чел.: 1.8 × 0.5 м)
4510 м	1471 м	1127 м	368 м	564 м	184 м

▪ Таблица предельных расстояний интеллектуальных функций

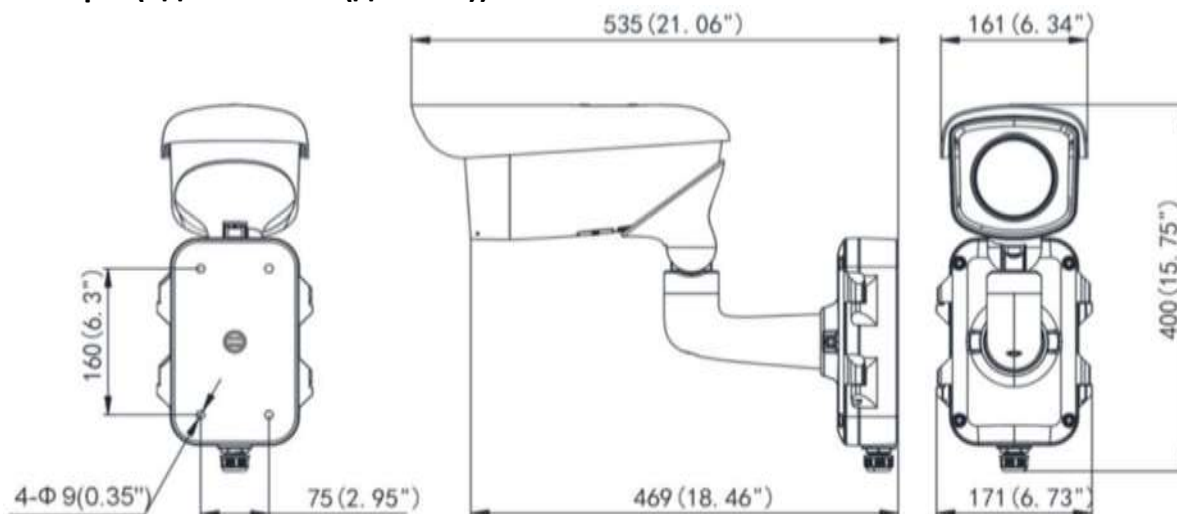
* * Значения указаны только для справки. Рабочие характеристики могут изменяться в зависимости от среды наблюдения.

Дальность действия VCA (ТС: 1.4 × 4.0 м)	Дальность действия VCA (чел.: 1.8 × 0.5 м)	Измерение температуры (объект: 2 × 2 м)	Измерение температуры (объект: 1 × 1 м)	Обнаружение возгораний (объект: 2 × 2 м)	Обнаружение возгораний (объект: 1 × 1 м)
1029 м	368 м	1170 м	590 м	2940 м	1470 м

▪ Доступные модели

DS-2TD2367-50/P

▪ **Размеры (ед. изм.: мм (дюймы))**



▪ **Аксессуары**

▪ **Опционально**



УВЕДОМЛЕНИЕ О СООТВЕТСТВИИ: тепловизионные продукты могут подлежать экспортному контролю в различных странах или регионах, включая, помимо прочего, США, Европейский Союз, Соединенное Королевство и / или другие страны, которые участвуют в Вассенаарских договоренностях. Проконсультируйтесь с профессиональным экспертом по законодательству или соблюдению нормативных требований или в местных органах власти относительно любых необходимых требований к экспортной лицензии, если намереваетесь отправлять, экспортировать, реэкспортировать серию тепловизионных продуктов в разные страны.

Правила эксплуатации

1. Устройство должно эксплуатироваться в условиях, обеспечивающих возможность работы системы охлаждения. Во избежание перегрева и выхода прибора из строя не допускается размещение рядом с источниками теплового излучения, использование в замкнутых пространствах (ящик, глухой шкаф и т.п.).
Рабочий диапазон температур: от минус 40 до плюс 65 °С.
2. Все подключения должны осуществляться при отключенном электропитании.
3. Запрещена подача на входы устройства сигналов, не предусмотренных назначением этих входов, это может привести к выходу устройства из строя.
4. Не допускается воздействие на устройство температуры свыше плюс 65 °С, источников электромагнитных излучений, активных химических соединений, электрического тока, а также дыма, пара и других факторов, способствующих порче устройства. Не допускается воздействие прямых солнечных лучей непосредственно на матрицу видеокамеры.
5. Конфигурирование устройства лицом, не имеющим соответствующей компетенции, может привести к некорректной работе, сбоям в работе, а также к выходу устройства из строя.
6. Не допускаются падения и сильная тряска устройства.
7. Рекомендуется использование источника бесперебойного питания, во избежание воздействия скачков напряжения или нештатного отключения устройства.

Для получения информации об установке и включении устройства, пожалуйста, обратитесь к Краткому руководству пользователя соответствующего устройства.