

## IP-камера серии DS-TCP140-B(E)

### ПАСПОРТ ИЗДЕЛИЯ

IP-камера серии DS-TCP140-B(E) является камерой для мониторинга парковочной зоны, которая позволяет находить необходимый автомобиль, определять, занято ли парковочное место или нет, а также распознавать номерной знак ТС. Камера оснащена индикатором состояния парковочного места, который загорается красным, зеленым, желтым, синим, голубым и пурпурным цветом. Красный цвет означает, что парковочное место занято, зеленый цвет — парковочное место доступно, а синий — парковочное место зарезервировано. Камера отлично функционирует в условиях слабого освещения при установке, например, на складах, на подземных парковках, в барах, в садах и т. д. При этом камера обеспечивает отображение изображений в HD-качестве.



### Основная информация

- Встроенная высокопроизводительная микросхема на базе ИИ, поддержка ANPR-распознавания (точность  $\geq 99.5\%$ ), определение состояния парковочного места (точность  $\geq 99.99\%$ ), а также интеллектуальный анализ пересечения линии, обнаружения движения и т. д.
- 1.3 Мп HD-камера используется в условиях слабой освещенности, например, на подземной парковке.
- Функция трехмерного шумоподавления для гарантии четкого изображения без помех.
- Интеллектуальный анализ состояния парковочного места, а также интеллектуальный анализ пересечения линии, обнаружения движения и т. д.
- Энергосберегающий светодиод высокой яркости и низкого потребления.
- Распознавание скорости с точностью до секунды для определения состояния парковочного места в режиме реального времени и подсчета точного количества доступных парковочных мест.
- Простое подключение к сети, установка и техническое обслуживание.
- Кодирование ROI.
- Два интерфейса RJ45, поддержка последовательного подключения камер, кабель питания не требуется.
- Двойной поток.
- Встроенный модуль iBeacon, поддержка позиционирования и навигации внутри помещений с помощью приложения (с предоставлением iOS или Android SDK).
- Встроенный слот для microSD / SDHC / SDXC: нет
- Встроенный микрофон: нет



## Доступные модели

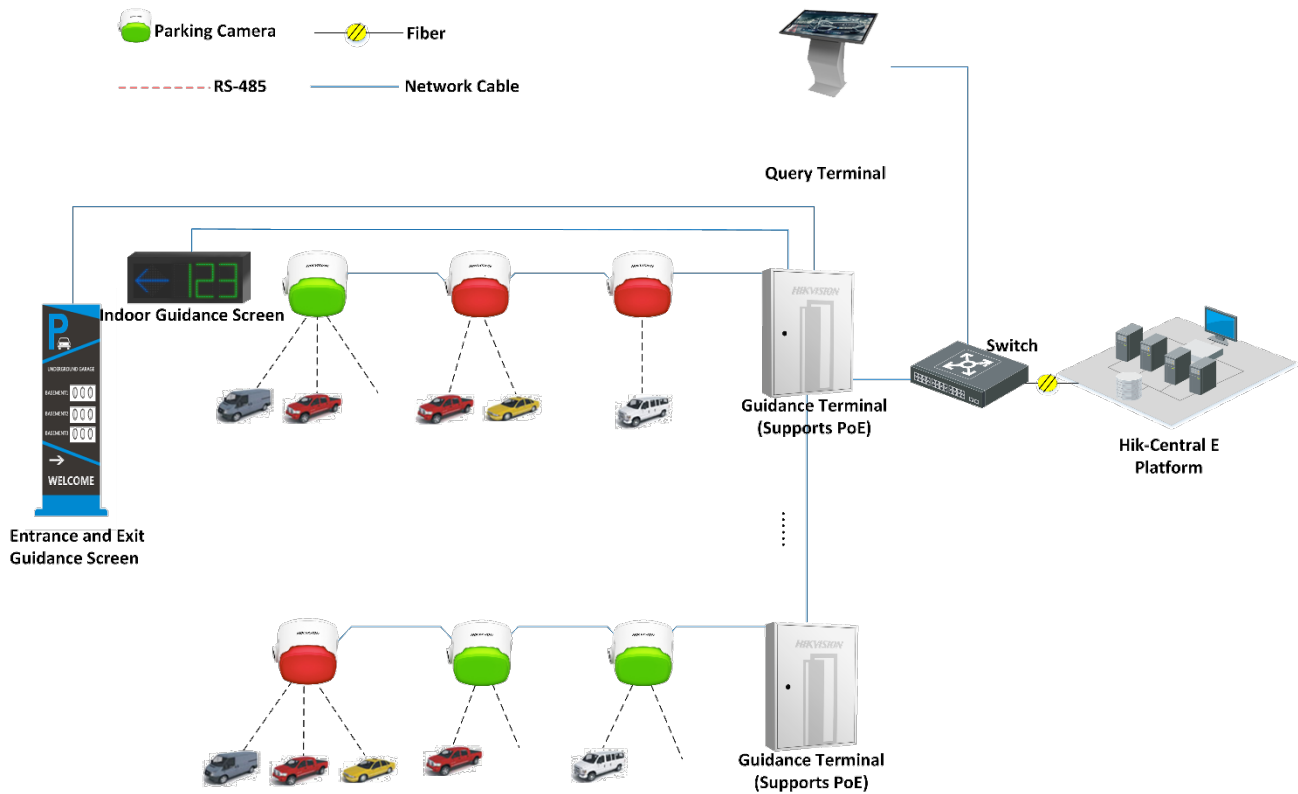
Модель	Описание
DS-TCP140-B(E) (2.8 мм)	Один объектив, мониторинг одного или двух парковочных мест в одном направлении, встроенный индикатор состояния парковочного места, дополнительный модуль iVeason для определения положения и навигации внутри помещений, управление внешним индикатором
DS-TCP140-B(E) (4 мм)	

## Спецификации

Камера	
Матрица	1/2.7" Progressive Scan CMOS
Чувствительность	Цвет: 0.0165 лк @ (F2.0, AGC вкл) Ч/б: 0.0092 лк @ (F2.0, AGC вкл)
Скорость электронного затвора	От 1 до 1/100000 с
Объектив	2.8 / 4 мм (опционально)
LED-индикатор	В режиме интеграции возможна подсветка красным, зеленым, желтым, синим, голубым и пурпурным цветами. В режиме разделения можно подключить до 3 внешних индикаторов с подсветкой красным, зеленым, желтым, синим, голубым и пурпурным цветами. Поддержка мигающего света.
Регулировка угла наблюдения	Поворот: от -30 до +30° Наклон: от 0 до 30°
Угол обзора	Объектив 2.8 мм: по горизонтали: 112.1°, по вертикали: 60°, по диагонали: 132.2° Объектив 4 мм: по горизонтали: 86.2°, по вертикали: 46.7°, по диагонали: 103°
Сжатие	
Видеосжатие	H.265 / H.264 / MJPEG
Битрейт видео	От 32 Кбит/с до 16 Мбит/с
Изображение	
Формат изображения	JPEG
Максимальное разрешение	1280 × 1024
Стандарт видео	PAL
Частота кадров	30 к/с (1280 × 1024)

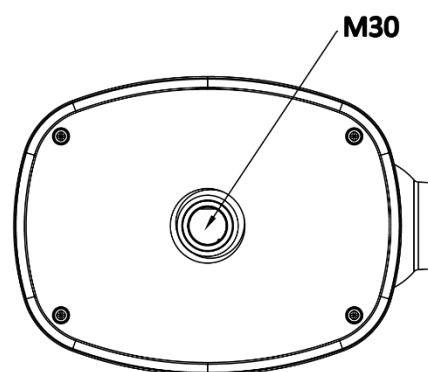
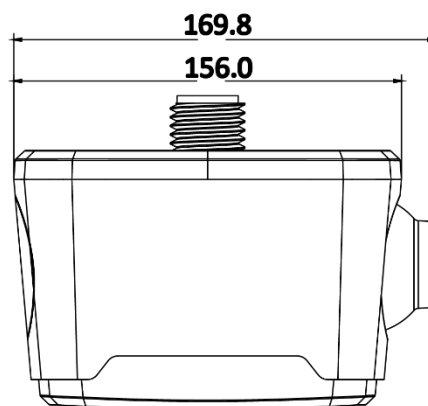
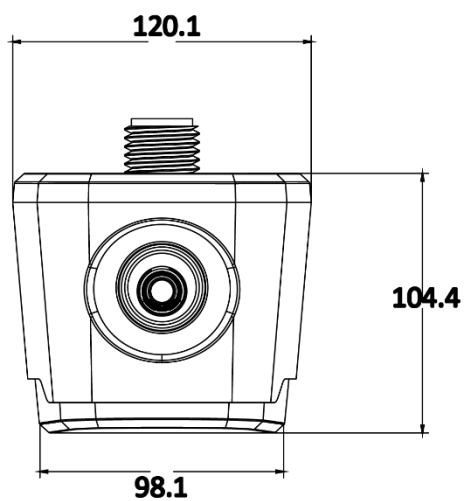
<b>Изображение</b>	
Настройки изображения	Параметры яркости, контрастности, насыщенности, баланса белого и усиления можно настроить через клиентское ПО или браузер IE.
Компенсация засветки (BLC)	Поддерживается. Возможен выбор областей.
<b>Сеть</b>	
Хранение	NAS (дополнительно iSCSI) Локальное хранение: HDD
Протокол	TCP / IP, HTTP, DHCP, DNS, DDNS, RTP, RTSP, PPPoE, SMTP, NTP, UPnP, SNMP, FTP, 802.1x, QoS, HTTPS (SIP, SRTP и IPv6 опционально)
Основные функции	Фильтр мигания, двойной поток, Heartbeat, зеркалирование, защита паролем, маскирование области, водяной знак, синхронизация времени NTP
<b>Интеллектуальные функции</b>	
Интеллектуальные функции	Встроенный алгоритм глубокого обучения (ИИ), функция распознавания номерных знаков и детекции парковочного места.
<b>Интерфейс</b>	
Сетевые интерфейсы	2 × RJ45 auto 10M / 100M Ethernet 1 × интерфейс питания 3 × интерфейс внешнего индикатора
iVeason	Стандартный протокол iVeason (для модели с литерой -B)
<b>Основное</b>	
Рабочая температура	От -20 до +50 °C
Рабочая влажность	< 95 % (без конденсата)
Уровень защиты	IP54
Источник питания	Hikvision PoE или DC от 12 до 24 В
Потребляемая мощность	Макс. 6.5 Вт
Масса	500 г

## Стандартные сценарии применения



Английский язык	Русский язык
Indoor Guidance Screen	Экран навигации (внутри помещения)
Entrance and Exit Guidance Screen	Экран навигации входа / выхода
Query Terminal	Информационный терминал
Switch	Коммутатор
Guidance Terminal (Supports PoE)	Терминал навигации (поддержка PoE)
Hik-Central E Platform	Платформа Hik-Central E
Parking Camera	Камера для мониторинга парковочной зоны
Fiber	Опволоконный кабель
Network Cable	Сетевой кабель

Размеры (ед. изм.: мм)



Unit: mm

## Правила эксплуатации

1. Устройство должно эксплуатироваться в условиях, обеспечивающих возможность работы системы охлаждения. Во избежание перегрева и выхода прибора из строя не допускается размещение рядом с источниками теплового излучения, использование в замкнутых пространствах (ящик, глухой шкаф и т. п.). Рабочий диапазон температур: от минус 20 до плюс 50 °С.
2. Все подключения должны осуществляться при отключенном электропитании.
3. Запрещена подача на входы устройства сигналов, не предусмотренных назначением этих входов, это может привести к выходу устройства из строя.
4. Не допускается воздействие на устройство температуры свыше плюс 50 °С, источников электромагнитных излучений, активных химических соединений, электрического тока, а также дыма, пара и других факторов, способствующих порче устройства. Не допускается воздействие прямых солнечных лучей непосредственно на матрицу видеокамеры.
5. Конфигурирование устройства лицом, не имеющим соответствующей компетенции, может привести к некорректной работе, сбоям в работе, а также к выходу устройства из строя.
6. Не допускаются падения и сильная тряска устройства.
7. Рекомендуется использование источника бесперебойного питания, во избежание воздействия скачков напряжения или нештатного отключения устройства.

**Для получения информации об установке и включении устройства, пожалуйста, обратитесь к Краткому руководству пользователя соответствующего устройства.**