

HIKVISION®



ПАСПОРТ ИЗДЕЛИЯ

Уличная IP-камера с 4-мя 5Мп сенсорами

DS-2CD6D54FWD-IZHS/NFC



www.hikvision.ru

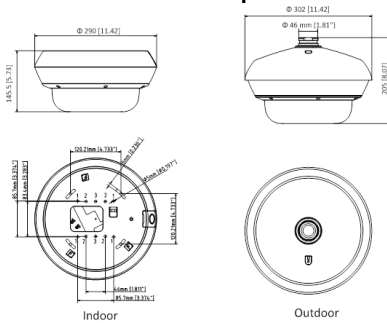
DS-2CD6D54FWD-IZHS/NFC



Общая информация

- Разрешение 20Мп (4 объектива)
- Матрица 1/2.7" Progressive Scan CMOS
- 2.8-12мм @ F1.6
- Аппаратный WDR 120дБ
- Слот для microSD до 128Гб
- IP67, IK10
- Питание DC12В±20%/ AC24В±20%/ Hi-PoE

Размеры



Аксессуары



DS-1602ZJ
Настенный кронштейн



DS-1603ZJ
Настенный кронштейн



DS-1663ZJ
Крепление в нишу



DS-1661ZJ
Потолочное крепление



DS-1275ZJ
Крепление на столб



DS-1276ZJ
Крепление на угол



DS-1673ZJ
Крепление на угол

*Изображения и спецификации могут быть изменены без дополнительного уведомления.

*За подробной информацией обращайтесь к вашему персональному менеджеру

Спецификации

	DS-2CD6D54FWD-IZHS/NFC
Панорамная камера	
Матрица	1/2.7" Progressive Scan CMOS
Чувствительность	Цвет: 0.006 лк @ (F1.2, AGC ВКЛ), 0.01 лк @ (F1.6, AGC ВКЛ) Ч/Б: 0.002 лк @ (F1.2, AGC ВКЛ), 0.003 лк @ (F1.6, AGC ВКЛ)
Скорость электронного затвора	1 с - 100 000 с
Объектив	2.8 - 12 мм @F1.6
Угол обзора объектива	По горизонтали: 30° - 101° По вертикали: 22.4° - 73° По диагонали: 37° - 137°
Режим "день/ночь"	Механический ИК-фильтр с автопереключением
Регулировка угла установки	Четыре регулируемых объектива, поворот: -180° - 180°, наклон: 0° - 135°, вращение: 0° - 355°
Сжатие	
Видеосжатие	Основной поток: H.265+/H.265/H.264+/H.264 Дополнительный поток: H.265/H.264/MJPEG Третий поток: H.265/H.264
Профиль H.264	Baseline Profile / Main Profile / High Profile
Профиль H.265	Main Profile
Битрейт видео	32 кбит/с – 16 Мбит/с
Аудиосжатие	G.711/G.722.1/G.726/MP2L2/PCM/AAC
Битрейт аудио	64 кбит/с (G.711) / 16 кбит/с (G.722.1) / 16 кбит/с (G.726) / 32-192 кбит/с (MP2L2) / 16-64 кбит/с (AAC)
Изображение	
Максимальное разрешение	2560 × 1920
Основной поток	25 к/с (2560 × 1920, 2048 × 1536, 1920 × 1080, 1280 × 720)
Дополнительный поток	25 к/с (704 × 576, 640 × 480)
Третий поток	6 к/с (1920 × 1080, 1280 × 720, 704 × 576, 640 × 480)
SVC	Поддерживается
Настройки изображения	Насыщенность, яркость, контраст, резкость настраиваются через клиентское ПО или веб-браузер
Улучшение изображения	BLC / Аппаратный WDR 120дБ / 3D DNR / EIS/ ROI
Переключение "день ночь"	Авто/ по расписанию/ по тревоге

Smart видеоаналитика	
Детекция движения	Обнаружение пересечения линии, вторжения в область, входа/выхода из области, оставленных/пропавших предметов
Антисаботаж	Обнаружение смены сцены съемки, превышения/принижения звукового порога, потери аудио
Распознавание объектов	Обнаружение лиц
Сеть	
Сетевое хранение	NAS (NFS,SMB/CIFS), ANR
Протоколы	TCP/IP, ICMP, HTTP, HTTPS, FTP, DHCP, DNS, DDNS, RTP, RTSP, RTCP, PPPoE, NTP, UPnP, SMTP, SNMP, IGMP, 802.1X, QoS, IPv6, UDP
Безопасность	Аутентификация пользователя, водяные знаки, фильтрация IP-адресов
Совместимость	ONVIF(PROFILE S,PROFILE G), ISAPI
Интерфейсы	
Сетевой интерфейс	1 RJ45 10M/ 100M/ 1000M Ethernet 1 1000M FC оптоволоконный интерфейс
RS-485	1 интерфейс
Аудиовход	1 вход (микрофонный вход/ линейный вход)
Аудиовыход	1 выход (линейный выход), стерео
Тревожные интерфейсы	2 входа/ 2 выхода
Фильтрация шумов окружающей среды	Поддерживается
Частота дискретизации	8кГц/ 16кГц/ 32кГц/ 44.1кГц/ 48кГц
Локальное хранилище	Слот для microSD/SDHC/SDXC до 128Гб
Кнопка сброса настроек	Есть
Интерфейс оптоволоконна	
Тип интерфейса	FC
Тип оптики	1 волокно, одномодовое оптоволоконно
Входящая/ Выходящая длина волны	Tx1310nm/ 155M, Rx1550nm/ 155M
Дальность передачи	20км
Основное	
Питание	DC12DB±20%, AC24B±20%, Hi-PoE: DC42.5B - DC57DB (БП в комплект не входит)
Потребляемая мощность	34Вт/0.9 A - 0.6 A
Рабочие условия	-40 °C...+60 °C, влажность 95% или меньше (без конденсата)
Защита	IP67, IK10
Материал корпуса	Алюминиевый сплав, пластик
Размеры	Ø 290 × 145.5 мм
Вес (нетто)	4.7кг

Правила эксплуатации

1. Устройство должно эксплуатироваться в условиях, обеспечивающих возможность работы системы охлаждения. Во избежание перегрева и выхода прибора из строя не допускается размещение рядом с источниками теплового излучения, использование в замкнутых пространствах (ящик, глухой шкаф и т.п.). Рабочий диапазон температур от -40 до +60 (°C).
2. Все подключения должны осуществляться при отключенном электропитании.
3. Запрещена подача на входы устройства сигналов, не предусмотренных назначением этих входов – это может привести к выходу устройства из строя.
4. Не допускается воздействие на устройство температуры свыше +60 ° C, источников электромагнитных излучений, активных химических соединений, электрического тока, а также дыма, пара и других факторов, способствующих порче устройства. Не допускается воздействие прямых солнечных лучей непосредственно на матрицу видеокамеры.
5. Конфигурирование устройства лицом, не имеющим соответствующей компетенции, может привести к некорректной работе, сбоям в работе, а также к выходу устройства из строя.
6. Не допускаются падения и сильная тряска устройства.
7. Рекомендуется использование источника бесперебойного питания, во избежание воздействия скачков напряжения или нештатного отключения устройства.

Для получения информации об установке и включении устройства, пожалуйста, обратитесь к Краткому руководству пользователя этого устройства.