

IP-камера DS-2SE7C425MW-AEB(14F1)(P3)

ПАСПОРТ ИЗДЕЛИЯ



IP-камера DS-2SE7C425MW-AEB(14F1)(P3) является 4 Мп 25х скоростной купольной IP-камерой с ИК-подсветкой и 1/2.8" Progressive Scan CMOS. Благодаря объективу с 25х оптическим зумом камера обеспечивает отличную детализацию обширных областей. Эта серия камер может быть широко использована для получения изображений высокой четкости в различных сценариях, таких как реки, дороги, железные дороги, аэропорты, площади, парки, живописные места и места проведения мероприятий и т. д.

- Захват изображения большой площади с высокой детализацией
- Высокое качество изображения с разрешением 4 Мп
- Отличные рабочие характеристики даже в условиях слабой / недостаточной освещенности (DarkFighter)
- 25х оптич. зум и 16х цифровой зум обеспечивают высокую детализацию обширных областей
- WDR, HLC, BLC, 3D DNR, антитуман, экспозиция области, фокус на области
- Широкий обзор в ночное время суток благодаря ИК-подсветке дальностью до 200 м
- AC 24 В, Hi-PoE
- Стробоскоп и звуковая сигнализация для «отпугивания» нарушителей
- Встроенный слот для microSD / SDHC / SDXC: есть, до 256 ГБ
- Встроенный микрофон: нет



▪ DORI

Параметры DORI (границы расстояния детекции (D), наблюдения (O), распознавания (R), идентификации (I)) используются, чтобы определить общую способность видеокамеры распознавать людей и объекты в пределах указанного угла обзора. Расчет показателей DORI выполнен на основе спецификаций матрицы и критериев, определенных в EN 62676-4: 2015.

DORI	Обнаружение	Наблюдение	Распознавание	Идентификация
Разрешение	25 пикс/м	63 пикс/м	125 пикс/м	250 пикс/м
Расстояние (Tele)	2200.0 м	873.0 м	440.0 м	220.0 м

▪ Спецификации

Камера	
Матрица	[Модуль цилиндрической камеры]: 1/1.8" Progressive Scan CMOS; [PTZ-модуль]: 1/1.8" Progressive Scan CMOS
Чувствительность	[Модуль цилиндрической камеры]: 0.0005 лк @ (F1.0, AGC вкл.), 0 лк с подсветкой белым светом, [PTZ-модуль]: цвет: 0.005 лк @ (F1.6, AGC вкл), ч/б: 0.001 лк @ (F1.6, AGC вкл), 0 лк с ИК-подсветкой
Скорость электронного затвора	От 1/1 до 1/30,000 с
Поддержка медленного затвора	Есть
Фокусировка	Полуавтоматич., ручн., автоматич.
Режим «День / ночь»	Механический ИК-фильтр
Переключение режима «День / ночь»	День / Ночь / Автоматич. / По расписанию
BLC	Есть
WDR	120 дБ WDR
HLC	Есть
3D DNR	Есть
Антитуман	Есть
EIS	Есть
Экспозиция области	Есть
Фокус на области	Есть
Настройки изображения	насыщенность, яркость, контрастность, резкость
Переключатель параметров изображения	[Модуль цилиндрической камеры]: есть; [PTZ-модуль]: есть
Баланс белого	Автоматич. / ATW / Лампа накаливания / Лампа дневного света / В помещении / На улице / Ручн. / Блокировка ББ
Увеличение	[PTZ-модуль] 25x оптический зум, 16x цифровой зум
Маскирование области	Настраиваемая область в виде прямоугольника, маска области, цвет области, [модуль цилиндрической камеры] 8 масок, [PTZ-модуль] 24 маски
SNR	≥ 52 дБ
Основные функции	зеркалирование, защита паролем, водяные знаки, фильтрация IP-адресов

Объектив	
Фокусное расстояние	[Модуль цилиндрической камеры]: 4 мм; [PTZ-модуль]: от 4.8 до 120 мм, 25x оптич.
Скорость зумирования	[PTZ-модуль]: приближ. 3.6 с
Угол обзора	[Модуль цилиндрической камеры]: по горизонтали: 88.7°, по вертикали: 44.7°; [PTZ-модуль]: по горизонтали: от 55 до 2.4° (Wide-Tele), по вертикали: от 33 до 1.4° (Wide-Tele), по диагонали: от 61.5 до 2.8° (Wide-Tele)
Апертура	[Модуль цилиндрической камеры]: F1.0; [PTZ-модуль]: F1.6
Подсветка	
Тип подсветки	[PTZ-модуль]: ИК-подсветка; [модуль цилиндрической камеры]: подсветка белым светом
Дополнительная интеллектуальная подсветка	Есть
Диапазон дополнительной подсветки	[PTZ-модуль]: до 200 м; [модуль цилиндрической камеры]: до 30 м
PTZ	
Диапазон поворота	360°
Наклон	От -15 до +90° (автоповорот)
Скорость поворота	Скорость поворота: настраиваемая, от 0.1 до 160 °/с; по умолчанию: 240 °/с
Скорость наклона	Скорость наклона: настраиваемая, от 0.1 до 120 °/с; по умолчанию: 200 °/с
Пропорциональное увеличение	Есть
Предустановки	300
Патрулирование	8 патрулей, до 32 предустановок в каждом
Шаблоны	4 шаблона
Память позиции при выключении	Есть
Действия при простое	Предустановка / шаблоны / патрулирование / автоматическое сканирование / вертикальное сканирование / случайное сканирование / сканирование кадра / панорамное сканирование
3D позиционирование	Есть
Отображение PTZ-позиции	Есть
Стоп-кадр при переходе на предустановку	Есть
Задачи по расписанию	Предустановка / шаблоны / патрулирование / автоматическое сканирование / вертикальное сканирование / случайное сканирование / сканирование кадра / панорамное сканирование / перезагрузка / инициализация / вывод на дополнительный экран
Обнаружение исключений	Конфликт IP-адресов, переполнение накопителя; несанкционированный вход; ошибка накопителя, разрыв сети
Видео	
Максимальное разрешение	[Модуль цилиндрической камеры]: 2560 × 1440; [PTZ-модуль]: 2560 × 1440
Тип потока	Основной поток, дополнительный поток, третий поток

Основной поток	[Модуль цилиндрической камеры]: 50 Гц: 25 к/с (2560 × 1440, 1920 × 1080, 1280 × 960, 1280 × 720) 60 Гц: 30 к/с (2560 × 1440, 1920 × 1080, 1280 × 960, 1280 × 720) [PTZ-модуль]: 50 Гц: 25 к/с (2560 × 1440, 1920 × 1080, 1280 × 960, 1280 × 720) 60 Гц: 30 к/с (2560 × 1440, 1920 × 1080, 1280 × 960, 1280 × 720)
Дополнительный поток	[Модуль цилиндрической камеры]: 50 Гц: 25 к/с (704 × 576, 640 × 480, 352 × 288) 60 Гц: 30 к/с (704 × 480, 640 × 480, 352 × 240) [PTZ-модуль]: 50 Гц: 25 к/с (704 × 576, 640 × 480, 352 × 288) 60 Гц: 30 к/с (704 × 480, 640 × 480, 352 × 240)
Третий поток	[Модуль цилиндрической камеры]: 50 Гц: 25 к/с (1920 × 1080, 1280 × 960, 1280 × 720, 704 × 576, 640 × 480, 352 × 288) 60 Гц: 30 к/с (1920 × 1080, 1280 × 960, 1280 × 720, 704 × 480, 640 × 480, 352 × 240) [PTZ-модуль]: 50 Гц: 25 к/с (1920 × 1080, 1280 × 960, 1280 × 720, 704 × 576, 640 × 480, 352 × 288) 60 Гц: 30 к/с (1920 × 1080, 1280 × 960, 1280 × 720, 704 × 480, 640 × 480, 352 × 240)
Видеосжатие	H.265, H.264, MJPEG
Битрейт видео	От 32 до 16384 Кбит/с
Профиль H.264	Baseline Profile / Main Profile / High Profile
Профиль H.265	Main Profile
H.264+	Есть
H.265+	Есть
SVC	Есть
ROI	Основной поток, дополнительный поток и третий поток соответственно поддерживают 8 фиксированных областей
Аудио	
Аудиосжатие	G.711, G.722.1, G.726, MP2L2, PCM
Битрейт аудио	От 32 до 192 Кбит/с (MP2L2)
Частота дискретизации	8 кГц, 16 кГц, 32 кГц, 48 кГц
Фильтрация шумов окружающей среды	Есть
Интеллектуальные функции	
Захват лиц	[Модуль цилиндрической камеры]: нет [PTZ-модуль] есть
Основные события	[PTZ-модуль] обнаружение движения, детектор саботажа [PTZ-модуль, модуль цилиндрической камеры] тревожный вход, тревожный выход, исключения
Интеллектуальные события	[Модуль цилиндрической камеры] обнаружение вторжения, обнаружение пересечения линии, обнаружение входа / выхода из области, детекция звуковых событий [PTZ-модуль] обнаружение вторжения, обнаружение пересечения линии, обнаружение входа / выхода из области, детекция звуковых событий
Автоматическое слежение	[PTZ-модуль] есть

Интеллектуальная привязка	Слежение вручную, автоматическое слежение, переключение функции слежения, поочередное слежение за целями
Интеллектуальная запись	ANR, Dual-VCA
Привязка тревог	[Модуль цилиндрической камеры] загрузка на FTP / NAS / карту памяти, уведомление центра мониторинга, отправка Email, запуск тревожного выхода, запись по тревоге, звуковое предупреждение, подсветка белым светом [PTZ-модуль] загрузка на FTP / карту памяти / NAS, уведомление центра мониторинга, отправка Email, запуск тревожного выхода, запись по тревоге, звуковое предупреждение, подсветка белым светом и PTZ-действия: (предустановка, патрулирование, шаблон)
Предупреждение	Подсветка белым светом и звуковое предупреждение
Сеть	
Сетевое хранение	NAS (NFS, SMB / CIFS), ANR
Протоколы	IPv4 / IPv6, HTTP, HTTPS, 802.1x, QoS, FTP, SMTP, UPnP, SNMP, DNS, DDNS, NTP, RTSP, RTCP, RTP, TCP / IP, UDP, IGMP, ICMP, DHCP, PPPoE, Bonjour
API	Открытый API, открытый сетевой видеоинтерфейс (Profile S, Profile G), поддержка ISAPI, HIKVISION SDK, ISUP и сторонней платформы управления
Одновременный просмотр в режиме реального времени	20
Пользователь / хост	32
Безопасность	Аутентификация имени пользователя и пароля, аутентификация хоста (MAC-адрес), шифрование HTTPS, контроль доступа по стандарту 802.1x, фильтрация IP-адресов
Клиент	iVMS-4200, Hik-Connect
Веб-интерфейс	IE 10+, Chrome 57+, Firefox 52+, Safari 12+
Интерфейсы	
Сетевые интерфейсы	RJ45, 10M/100M Ethernet
Локальное хранение	Встроенный слот для карты памяти, поддержка micro SD / micro SDHC / micro SDXC, до 256 ГБ
Тревожный вход	2 тревожных входа
Тревожный выход	1 тревожный выход
Аудиовход	1 аудиовход, от 2.0 до 2.4 В [p-p], 1 кОм ± 10 %
Аудиовыход	1 аудиовыход, линейный, сопротивление: 600 Ом
Общее	
Питание	АС 24 В, Hi-PoE
Потребляемая мощность	Макс. 42 Вт, включая макс. 2.6 Вт для обогрева и макс. 11 Вт для дополнительной подсветки
Рабочие условия	От -30 до +65 °С, влажность ниже 90 %
Сброс настроек	Есть
Защита от запотевания	Защита от запотевания посредством обогрева стекла
Материал	ADC 12
Размеры	∅ 220 × 382.1 мм (∅ 8.66 × 15.04")
Масса	Приблиз. 6 кг

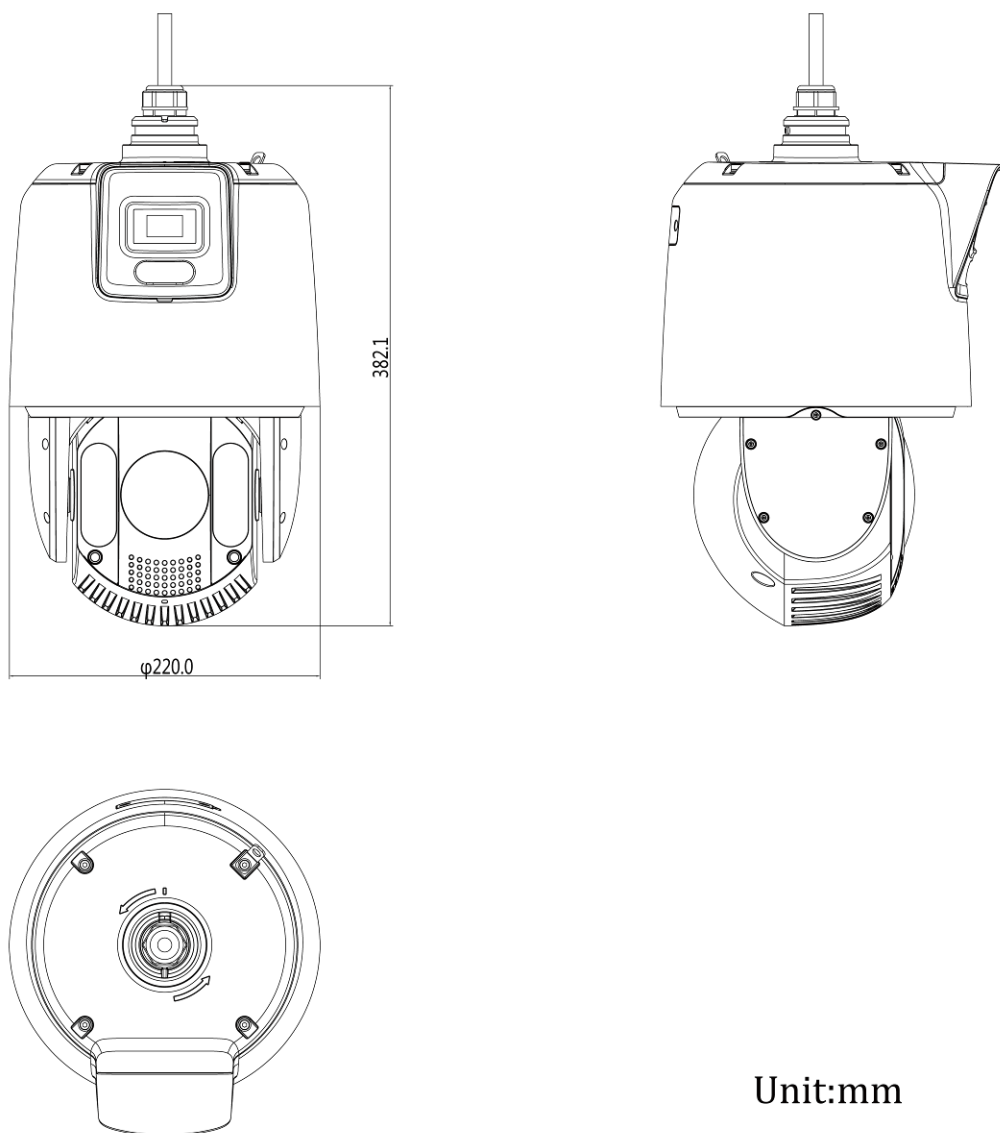
Сертификаты

Стандарты по защите	IP66, IK10 (кроме стеклянных деталей), грозозащита 6000 В, защита от импульсных и переходных перенапряжений
---------------------	-------------------------------------------------------------------------------------------------------------

▪ Доступные модели

DS-2SE7C425MW-AEB(14F1)(P3)

▪ Размеры (ед. изм.: мм)



Unit:mm

▪ **Аксессуары**

▪ **Опционально**

DS-1661ZJ Подвесной кронштейн	DS-1602ZJ-Corner Кронштейн для установки на угол	DS-1602ZJ-Pole Кронштейн для установки на столб (стойку)	DS-1602ZJ Кронштейн для установки на стену	DS-1681ZJ-2 Кронштейн
				
DS-2681ZJ Установочная площадка				

Правила эксплуатации

1. Устройство должно эксплуатироваться в условиях, обеспечивающих возможность работы системы охлаждения. Во избежание перегрева и выхода прибора из строя не допускается размещение рядом с источниками теплового излучения, использование в замкнутых пространствах (ящик, глухой шкаф и т. п.). Рабочий диапазон температур: от минус 30 до плюс 65 °С.
2. Все подключения должны осуществляться при отключенном электропитании.
3. Запрещена подача на входы устройства сигналов, не предусмотренных назначением этих входов, это может привести к выходу устройства из строя.
4. Не допускается воздействие на устройство температуры свыше плюс 65 °С, источников электромагнитных излучений, активных химических соединений, электрического тока, а также дыма, пара и других факторов, способствующих порче устройства. Не допускается воздействие прямых солнечных лучей непосредственно на матрицу видеокамеры.
5. Конфигурирование устройства лицом, не имеющим соответствующей компетенции, может привести к некорректной работе, сбоям в работе, а также к выходу устройства из строя.
6. Не допускаются падения и сильная тряска устройства.
7. Рекомендуется использование источника бесперебойного питания, во избежание воздействия скачков напряжения или нештатного отключения устройства.

Для получения информации об установке и включении устройства, пожалуйста, обратитесь к Краткому руководству пользователя соответствующего устройства.