

Тепловизионная IP-камера DS-2TD6267-100C4L/W**ПАСПОРТ ИЗДЕЛИЯ****DeepinView**^{series}

Тепловизионная IP-камера DS-2TD6267-100C4L/W является двухспектральной тепловизионной и оптической IP-системой позиционирования, оснащенной встроенным графическим процессором, который поддерживает интеллектуальный алгоритм анализа поведения. Данная технология позволяет реализовывать высокоточное VCA-обнаружение и запускать тревогу в режиме реального времени. Используется для защиты таких объектов, как аэропорт, железная дорога, ферма или большая парковка. По результатам измерения температуры отправка тревог осуществляется незамедлительно, что помогает эффективно защитить объект.

Основная информация

- Функция анализа поведения, основанная на алгоритме глубокого обучения: пересечение линии, вторжение, вход / выход из области
- Тревога при превышении порога температур
- Обеспечивает измерение температуры и передачу данных на монитор
- Алгоритм обнаружения возгораний
- Не является средством обеспечения пожарной безопасности и пожаротушения
- Разрешение 640 × 512 17 мкм, VOx UFPA, тепловая чувствительность NETD ≤ 35 мК (@ 25 °C, F# = 1.0)
- Технология обработки изображений: линейная, гистограмма и адаптивный режим тепловизионного AGC, DDE, 3D DNR
- Встроенный слот для microSD/SDHC/SDXC: есть, до 256 ГБ
- Встроенный микрофон: нет



Спецификации

| Тепловизор | |
|--------------------------------|---|
| Матрица | Неохлаждаемый микроболлометрический детектор (оксид ванадия) |
| Разрешение | 640 × 512 |
| Шаг пикселя | 17 мкм |
| Спектральный диапазон | От 8 до 14 мкм |
| Тепловая чувствительность NETD | ≤ 35 мК (25 °С, F# = 1.0) |
| Фокусное расстояние | 100 мм |
| Мгновенный угол поля зрения | 0.17 мрад |
| Угол обзора | 6.23 × 4.98° |
| Мин. дистанция фокусировки | 10 м |
| Апертура | F1.0 |
| Фокусировка | Полуавтоматич. / Ручн. |
| Цифровой зум | 2 ×, 4 ×, 8 × |
| Оптическая камера | |
| Матрица | 1/1.8" Progressive Scan CMOS |
| Разрешение | 2688 × 1520 |
| Чувствительность | Цвет: 0.0005 лк @ (F1.5, AGC вкл), ч/б: 0.0001 лк @ (F1.5, AGC вкл) |
| Скорость электронного затвора | От 1.1 до 1/30000 с |
| Фокусное расстояние | От 6 до 336 мм |
| Угол обзора | От 0.92 × 0.52° до 48.26 × 28.43° |
| Апертура | От F1.3 до F4.0 |
| Фокусировка | Автоматич., полуавтоматич., ручн. |
| WDR | 120 дБ |
| Антитуман (оптич.) | Есть |
| Качество изображения | |
| Картинка в картинке | Отображение частичного изображения тепловизионного канала в полноэкранном режиме оптического канала |
| Окрашивание цели | Есть. Поддержка режимов: White Hot / Black Hot. |
| PTZ | |
| Регулировка движения | Поворот: 360° непрерывное вращение; наклон: от -90 до +40° (автоповорот) |
| Скорость поворота | Настраиваемая, от 0.01 до 110 °/с |
| Скорость наклона | Настраиваемая, от 0.01 до 50 °/с |
| Пропорциональное увеличение | Есть |
| Предустановки | 300 |
| Патрулирование | 8 патрулей; до 32 предустановок в каждом |
| Шаблоны | 4 шаблона; на каждый не менее 10 минут |
| Память позиции при выключении | Есть |

| PTZ | |
|---|---|
| Действия при простое | Предустановка / шаблоны / патрулирование / автоматическое сканирование / вертикальное сканирование / случайное сканирование / сканирование кадра / панорамное сканирование |
| Статус поворота и наклона | Вкл / Выкл |
| Задача по расписанию | Предустановка / шаблоны / патрулирование / автоматическое сканирование / вертикальное сканирование / случайное сканирование/сканирование кадра / панорамное сканирование / перезагрузка / инициализация / вывод на дополнительный экран |
| Подсветка | |
| Дальность лазерной подсветки | До 800 м |
| Интенсивность лазерной подсветки и регулировка угла | Авторегулировка |
| Интеллектуальные функции | |
| VCA (анализ видеоизображений) | 4 типа правил VCA (пересечение линии, вторжение, вход / выход из области), 10 сцен и 8 правил VCA для каждой сцены. |
| Измерение температуры | 3 типа правил измерения температуры, 273 предустановки в качестве сцены, 21 правило в каждой сцене (10 точек, 10 областей и 1 линия) |
| Диапазон температур | От -20 до +150 °C |
| Точность измерения температуры | ± 8 °C |
| Обнаружение возгораний | Динамическое обнаружение точки возгорания, обнаружение до 10 точек возгорания. |
| Видео и аудио | |
| Основной поток | Оптический канал 50 Гц: 25 к/с (2688 × 1520, 1920 × 1080, 1280 × 960, 1280 × 720) 60 Гц: 30 к/с (2688 × 1520, 1920 × 1080, 1280 × 960, 1280 × 720) Тепловизионный канал 25 к/с (1920 × 1080, 1280 × 960, 1280 × 720, 704 × 576, 640 × 512, 384 × 288) |
| Дополнительный поток | Оптический канал 50 Гц: 25 к/с (704 × 576, 352 × 288) 60 Гц: 30 к/с (704 × 576, 352 × 288) Тепловизионный канал 25 к/с (704 × 576, 640 × 512, 384 × 288) |
| Видеосжатие | Основной поток: H.265+/H.265/H.264+/H.264 Дополнительный поток: H.265/H.264/MJPEG |
| Аудиосжатие | G.711u/G.711a/G.722.1/MP2L2/G.726/PCM |
| Сеть | |
| Протоколы | IPv4/IPv6, HTTP, HTTPS, 802.1x, Qos, FTP, SMTP, UPnP, SNMP, DNS, DDNS, NTP, RTSP, RTCP, RTP, TCP, UDP, IGMP, ICMP, DHCP, PPPoE |
| Сетевое хранение | Локальное хранение: MicroSD/SDHC/SDXC-карта (до 256 ГБ); NAS (NFS, SMB/CIFS), автоматическая детекция сетевого статуса (ANR) |
| API | ISAPI, HIKVISION SDK, сторонняя платформа управления, ONVIF (Profile S, Profile G, Profile T) |

| Сеть | |
|---|---|
| Одновременный просмотр в режиме реального времени | До 20 каналов |
| Уровни пользователя / хоста | До 32 пользователей. 3 уровня пользователей: администратор, оператор, пользователь |
| Безопасность | Аутентификация пользователя (ID и PW), аутентификация хоста (MAC-адрес), шифрование HTTPS, IEEE 802.1x (EAP-MD5, EAP-TLS), контроль доступа, фильтрация IP-адресов |
| Клиент | iVMS-4200, Hik-Connect |
| Веб-интерфейс | Просмотр в режиме реального времени (плагин поддерживается): Internet Explorer 11 Просмотр в режиме реального времени (плагин не требуется): Chrome 57.0+, Firefox 52.0+ Локальные сервисы: Chrome 57.0+, Firefox 52.0+ |
| Интерфейсы | |
| Тревожный вход | 7 каналов (DC от 0 до 5 В) |
| Тревожный выход | 2 канала, релейный выход, настраиваемые действия по тревоге |
| Действия по тревоге | Предустановка / патрулирование / шаблоны / запись на карту памяти / релейный выход / смарт-снимок / загрузка на FTP / отправка Email |
| Аудиовход | 1, вход микрофона 3.5 мм / линейный вход. Линейный вход: от 2 до 2.4 В [p-p]; выходное сопротивление: 1 кОм ± 10 % |
| Аудиовыход | Линейный уровень; сопротивление 600 Ом |
| Сетевые интерфейсы | 1, RJ45 auto 10M/100M Ethernet 1, RS-485 |
| Аналоговый видеовыход | 1.0 В [p-p]/75 Ом, BNC для тепловизионного канала |
| Основное | |
| Язык меню | 32 языка Английский, русский, эстонский, болгарский, венгерский, греческий, немецкий, итальянский, чешский, словацкий, французский, польский, голландский, португальский, испанский, румынский, датский, шведский, норвежский, финский, хорватский, словенский, сербский, турецкий, корейский, китайский (традиционный), тайский, вьетнамский, японский, латышский, литовский, бразильский португальский |
| Питание | AC 24 В ± 20 %, DC 36 В ± 20 %, DC 48 В ± 15 % Двухъядерный терминальный блок |
| Потребляемая мощность | AC 24 В ± 20 %, DC 36 В ± 20 %, DC 48 В ± 15 %, 5 А, макс. 120 Вт |
| Рабочая температура / влажность | От -40 до +65 °C 95 % и меньше |
| Дворник | Есть |
| Уровень защиты | Стандарт IP66 TVS 6000 В грозозащита, защита от импульсных и переходных перенапряжений |
| Размеры | 486.1 × 337.6 × 450.3 мм (19.14 × 13.29 × 17.73") |
| Масса | Приблиз. 20 кг |

Таблица предельных расстояний обнаружения, распознавания и идентификации (DRI)

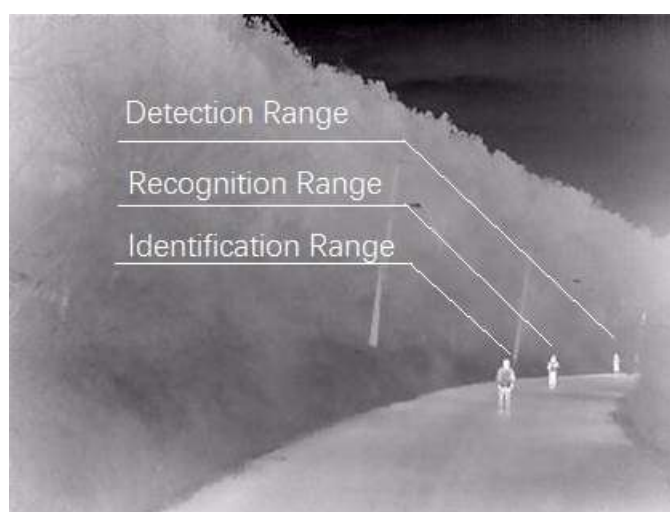
* Значения указаны только для справки. Рабочие характеристики могут изменяться в зависимости от среды наблюдения.

* *Оптимальное расстояние обнаружения, распознавания и идентификации человека рассчитывается в соответствии с критерием Джонсона.*

Дальность обнаружения: для того, чтобы отличить объект от фона, необходимо, чтобы объект занимал не менее 1.5 пикселя.

Дальность распознавания: для определения типа объекта (животное, человек, автомобиль и т.д.), объект должен занимать не менее 6 пикселей.

Дальность идентификации: для идентификации объекта и его детального описания, объект должен занимать не менее 12 пикселей.



| Дальность обнаружения (ТС: 1.4 × 4.0 м) | Дальность обнаружения (чел.: 1.8 × 0.5 м) | Дальность распознавания (ТС: 1.4 × 4.0 м) | Дальность распознавания (чел.: 1.8 × 0.5 м) | Дальность идентификации (ТС: 1.4 × 4.0 м) | Дальность идентификации (чел.: 1.8 × 0.5 м) |
|---|---|---|---|---|---|
| 9020 м | 2941 м | 2255 м | 735 м | 1127 м | 368 м |

Таблица предельных расстояний интеллектуальных функций

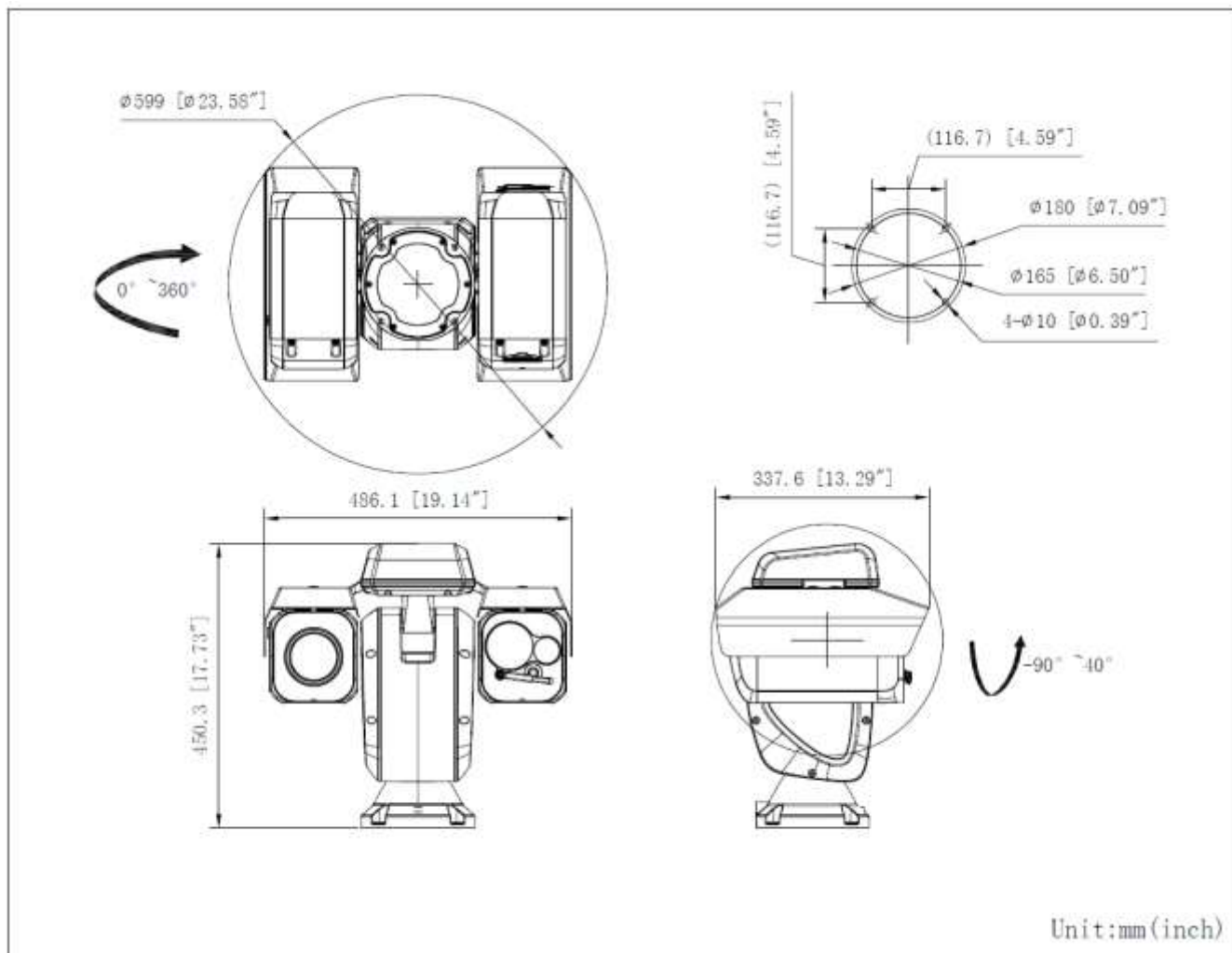
* Значения указаны только для справки. Рабочие характеристики могут изменяться в зависимости от среды наблюдения.

| Дальность действия VCA (ТС: 1.4 × 4.0 м) | Дальность действия VCA (чел.: 1.8 × 0.5 м) | Измерение температуры (объект: 2 × 2 м) | Измерение температуры (объект: 1 × 1 м) | Обнаружение возгораний (объект: 2 × 2 м) | Обнаружение возгораний (объект: 1 × 1 м) |
|--|--|---|---|--|--|
| 2059 м | 735 м | 2340 м | 1180 м | 5880 м | 2940 м |

Доступные модели

DS-2TD6267-100C4L/W

Размеры (ед. изм.: мм (дюймы))



УВЕДОМЛЕНИЕ О СООТВЕТСТВИИ: тепловизионные продукты могут подлежать экспортному контролю в различных странах или регионах, включая, помимо прочего, США, Европейский Союз, Соединенное Королевство и / или другие страны, которые участвуют в Вассенаарских договоренностях. Проконсультируйтесь с профессиональным экспертом по законодательству или соблюдению нормативных требований или в местных органах власти относительно любых необходимых требований к экспортной лицензии, если намереваетесь отправлять, экспортировать, реэкспортировать серию тепловизионных продуктов в разные страны.

Правила эксплуатации

1. Устройство должно эксплуатироваться в условиях, обеспечивающих возможность работы системы охлаждения. Во избежание перегрева и выхода прибора из строя не допускается размещение рядом с источниками теплового излучения, использование в замкнутых пространствах (ящик, глухой шкаф и т.п.).
Рабочий диапазон температур: от минус 40 до плюс 65 °С.
2. Все подключения должны осуществляться при отключенном электропитании.
3. Запрещена подача на входы устройства сигналов, не предусмотренных назначением этих входов, это может привести к выходу устройства из строя.
4. Не допускается воздействие на устройство температуры свыше плюс 65 °С, источников электромагнитных излучений, активных химических соединений, электрического тока, а также дыма, пара и других факторов, способствующих порче устройства. Не допускается воздействие прямых солнечных лучей непосредственно на матрицу видеокамеры.
5. Конфигурирование устройства лицом, не имеющим соответствующей компетенции, может привести к некорректной работе, сбоям в работе, а также к выходу устройства из строя.
6. Не допускаются падения и сильная тряска устройства.
7. Рекомендуется использование источника бесперебойного питания, во избежание воздействия скачков напряжения или нештатного отключения устройства.

Для получения информации об установке и включении устройства, пожалуйста, обратитесь к Краткому руководству пользователя соответствующего устройства.