

## IP-камера iDS-2CD7A46G0-IZHS (Y) (R)

DarkFighter



### ПАСПОРТ ИЗДЕЛИЯ



IP-камера iDS-2CD7A46G0-IZHS (Y) (R) является 4 Мп цилиндрической IP-камерой с вариофокальным объективом и ИК-подсветкой

### DeepinView<sup>series</sup>

- Высокое качество изображения с разрешением 4 Мп
- Отличная производительность при низкой освещенности благодаря технологии DarkFighter
- Четкое изображение при яркой задней засветке благодаря технологии 140 дБ WDR
- Эффективная технология сжатия H.265+ для экономии пропускной способности и объема хранения информации
- Плавная потоковая передача для качественного просмотра в режиме реального времени и автокоррекции изображения при слабом сигнале сети
- 5 установленных потоков и до 5 настраиваемых потоков для удовлетворения широкого спектра применений
- Защита от влаги и пыли (IP67) и антивандальная защита (IK10)
- Встроенный слот для microSD/SDHC/SDXC: есть, до 256 ГБ
- Встроенный микрофон: нет



## ▪ **Функции**

### **Подсчет лиц**

Благодаря встроенным алгоритмам, основанным на глубоком обучении, камера использует различные интеллектуальные функции. Камера выполняет подсчет лиц и при этом проводит сбор характерных признаков каждого лица. Затем полученные данные сравниваются с уже имеющимися данными встроенной библиотеки изображений лиц, при этом дубликаты данных удаляются. Камера производит подсчет лиц и выдает тревожный сигнал при обнаружении расхождений. Таким образом, одновременно реализуются функции управления входом и подсчета людей.

### **Детекция наличия/отсутствия шлема**

Благодаря встроенным алгоритмам, основанным на глубоком обучении, функцию детекции камеры можно применить к указанной области. Например, камера имеет функцию детекции наличия/отсутствия шлема, так как устройство производит захват изображения головы человека и выдает тревожный сигнал на основе анализа данных.

### **Обнаружение нескольких целей**

Благодаря встроенным алгоритмам, основанным на глубоком обучении, функцию детекции камеры можно применить к указанной области. Например, камера имеет функцию детекции пола человека, возраста и цвета верхней одежды, так как устройство производит захват только лица или фигуры человека и выдает тревожный сигнал на основе анализа данных. Для сбора структурированных данных устройство использует функцию структурного моделирования лица и фигуры человека.

### **Управление очередью**

Благодаря встроенным алгоритмам, основанным на глубоком обучении, камера определяет количество людей в очереди и время ожидания каждого человека. Алгоритм обнаружения особенностей тела помогает отфильтровать цели и повысить точность обнаружения.

### **Метаданные**

Метаданные используют отдельные экземпляры данных приложения или содержимого данных. Метаданные можно использовать для разработки сторонних приложений.

### **Плавная потоковая передача**

Функция плавной потоковой передачи предлагает решение для улучшения качества видео при разных условиях сетевого обеспечения. Например, в условиях низкого сетевого сигнала, адаптируясь к таким условиям в реальном времени, потоковый битрейт и разрешение автоматически регулируются так, чтобы избежать пикселизации изображения и снизить задержку при просмотре в реальном времени; в условиях многопользовательской сети камера передает избыточные данные для самостоятельного исправления ошибок в серверном устройстве, чтобы решить проблему пикселизации изображения, возникающую из-за потери пакетов и частоты появления ошибок.

### **Антикоррозийное покрытие**

Камера изготовлена с использованием технологий прессования металлических порошков, устойчивых к атмосферным и механическим воздействиям согласно требованиям документов AAMA2604-02 и Qualicoat (класс 2) и двухслойного покрытия напылением. В результате поверхность устройства надежно защищена от коррозии и физических воздействий на длительный срок. Все наружные винты изготовлены из стали SUS316 с отличными антикоррозийными характеристиками. Устройство полностью соответствует требованиям антикоррозийной защиты NEMA 250-2018.

## ▪ Спецификации

<b>Камера</b>	
Матрица	1/1.8" Progressive Scan CMOS
Чувствительность	Цвет: 0.001 лк @ (F1.2, AGC вкл); ч/б: 0.0003 лк @ (F1.2, AGC вкл)
Скорость электронного затвора	От 1 до 1/100,000 с
Поддержка медленного затвора	Есть
P/N	P/N
Широкий динамический диапазон WDR	140 дБ
Режим «день/ночь»	ИК-фильтр
Память позиции при выключении	Есть
<b>Объектив</b>	
Фокусировка	Автоматич., полуавтоматич., ручн.
Тип объектива и угол обзора	От 2.8 до 12 мм, по горизонтали: от 114.5 до 41.8°, по вертикали: от 59.3 до 23.6°, по диагонали: от 141.1 до 48° От 8 до 32 мм, по горизонтали: от 42.5 до 15.1°, по вертикали: от 23.3 до 8.64°, по диагонали: от 49.6 до 17.3°
Апертура	От 2.8 до 12 мм: от F1.2 до F2.5 от 8 до 32 мм: от F1.7 до F1.73
Крепление объектива	Встроенный
Модуль Blue Glass	Модуль используется для снижения эффекта обратного рассеяния
P-Iris	Есть
<b>Подсветка</b>	
Дальность ИК-подсветки	От 2.8 до 12 мм: 50 м От 8 до 32 мм: 100 м
Длина волны	850 нм
Дополнительная интеллектуальная подсветка	Есть
<b>Видеопроеигрыватель</b>	
Максимальное разрешение	2680 × 1520
Основной поток	50 Гц: 25 к/с (2680 × 1520, 2560 × 1440, 1920 × 1080, 1280 × 720) 60 Гц: 30 к/с (2680 × 1520, 2560 × 1440, 1920 × 1080, 1280 × 720)
Дополнительный поток	50 Гц: 25 к/с (704 × 576, 640 × 480) 60 Гц: 30 к/с (704 × 480, 640 × 480)
Третий поток	50 Гц: 25 к/с (1920 × 1080, 1280 × 720, 704 × 576, 640 × 480) 60 Гц: 30 к/с (1920 × 1080, 1280 × 720, 704 × 480, 640 × 480)
Четвертый поток:	50 Гц: 25 к/с (1920 × 1080, 1280 × 720, 704 × 576, 640 × 480) 60 Гц: 30 к/с (1920 × 1080, 1280 × 720, 704 × 480, 640 × 480)
Пятый поток	50 Гц: 25 к/с (704 × 576, 640 × 480) 60 Гц: 30 к/с (704 × 480, 640 × 480)
Настраиваемый поток	50 Гц: 25 к/с (1920 × 1080, 1280 × 720, 704 × 576, 640 × 480) 60 Гц: 30 к/с (1920 × 1080, 1280 × 720, 704 × 480, 640 × 480)
Видеосжатие	Основной поток: H.265+/H.265/H.264+/ H.264 Дополнительный поток/третий поток/четвертый поток/ пятый поток/настраиваемый поток: H.265/H.264/MJPEG
Битрейт видео	От 32 Кбит/с до 16 Мбит/с
Профиль H.264	Baseline Profile/Main Profile/High Profile
Профиль H.265	Main Profile

H.264+	Для основного потока
H.265+	Для основного потока
Битрейт	CBR/VBR
Тип потока	Основной поток/дополнительный поток/третий поток/четвертый поток/пятый поток/настраиваемый поток
SVC	Поддерживается H.265 и H.264
Область интереса (ROI)	4 фиксированные области для каждого потока
<b>Аудио</b>	
Фильтр шума окружающей среды	Есть
Частота дискретизации	8 кГц/16 кГц/32 кГц/44.1 кГц/48 кГц
Аудиосжатие	G.711/G.722.1/G.726/MP2L2/PCM/MP3
Битрейт аудио	64 Кбит/с (G.711)/16 Кбит/с (G.722.1)/16 Кбит/с (G.726)/от 32 до 192 Кбит/с (MP2L2)/32 Кбит/с (PCM)/от 8 до 320 Кбит/с (MP3)
Тип аудио	Моно
<b>Сеть</b>	
Одновременный просмотр в режиме реального времени	До 20 каналов
API	ONVIF (PROFILE S, PROFILE G, PROFILE T), ISAPI, SDK, ISUP
Протоколы	TCP/IP, ICMP, HTTP, HTTPS, FTP, SFTP, SRTP, DHCP, DNS, DDNS, RTP, RTSP, RTCP, PPPoE, NTP, UPnP, SMTP, SNMP, IGMP, 802.1X, QoS, IPv6, UDP, Bonjour, SSL/TLS
Плавная потоковая передача	Есть
Пользователь/хост	До 32 пользователей. 3 уровня пользователей: администратор, оператор и пользователь
Безопасность	Защита паролем, сложный пароль, шифрование HTTPS, аутентификация 802.1X (EAP-TLS, EAP-LEAP, EAP-MD5), водяные знаки, фильтрация IP-адресов, базовая и дайджест-аутентификация для HTTP/HTTPS, WSSE и дайджест-аутентификация для ONVIF, RTP/RTSP через HTTPS, настройки управления временем ожидания, журнал проверки безопасности, TLS 1.2
Сетевое хранение	MicroSD/SDHC/SDXC-карты (256 Гб) и NAS (NFS, SMB/CIFS), ANR Поддержка карты памяти Hikvision, шифрование и диагностика карты памяти.
Клиент	iVMS-4200, Hik-Connect, Hik-Central
Веб-интерфейс	Требуется плагин для просмотра в режиме реального времени: IE8+ Не требуется плагин для просмотра в режиме реального времени: Chrome 57.0+, Firefox 52.0+, Safari 11+ Локальные сервисы: Chrome 41.0+, Firefox 30.0+
<b>Изображение</b>	
Интеллектуальная ИК-подсветка	ИК-светодиоды на камере должны поддерживать функцию интеллектуальной ИК-подсветки для авторегулировки мощности во избежание переэкспонирования изображения.
Переключение режима «день/ночь»	День/Ночь/Автоматич./По расписанию/По тревоге
Обрезка изображения	Есть
Наложение изображения	Логотип в формате bmp 24 бит размером 128 x 128
Улучшение изображения	BLC, HLC, 3D DNR, Антитуман, EIS, корректировка искажений
Переключатель параметров изображения	Есть
Настройки изображения	Режим коридора, насыщенность, яркость, контрастность, резкость, усиление и баланс белого настраиваются через клиентское ПО или веб-интерфейс
SNR	≥ 52 дБ

<b>Интерфейсы</b>	
Тревожный интерфейс	2 входа, 2 выхода (макс. DC 24 В, 1 А)
Аудио	Без литеры -R: 1 вход (линейный), разъем 3.5 мм, макс. амплитуда входного сигнала: 3.3 В р-р, входное сопротивление: 4.7 кОм; 1 выход (линейный), разъем 3.5 мм, макс. амплитуда выходного сигнала: 3.3 В р-р, выходное сопротивление: 100 Ом, моно
RS-485	Модели с литерой -Y: 1 RS-485 (полудуплекс, HIKVISION, Pelco-P, Pelco-D, адаптивный)
Видеовыход	1 В р-р композитный выход (75 Ом/CVBS), (только для отладки)
Локальное хранение	Встроенный слот для microSD/SDHC/SDXC-карты, до 256 ГБ
Аппаратный сброс	Есть
Сетевые интерфейсы	1 RJ45 auto 10M/100M/1000M Ethernet
Выход питания	Модели с литерой -Y: DC 12 В, макс. 200 мА (поддерживается всеми типами блоков питания)
Обогреватель	Есть
<b>Интеллектуальная видеоаналитика</b>	
Основные события	Обнаружение движения, детектор саботажа обнаружение вибрации, исключения (разрыв сети, конфликт IP-адресов, несанкционированный вход, переполнение накопителя, ошибка накопителя)
Интеллектуальные события	Пересечение линии, до 4 настраиваемых линий Вторжение, до 4 настраиваемых областей Вход в область, до 4 настраиваемых областей Выход из области, до 4 настраиваемых областей Обнаружение оставленного багажа, до 4 настраиваемых областей Перемещение объекта, до 4 настраиваемых областей Обнаружение изменения сцены, детекция звуковых событий, обнаружение расфокусировки
Подсчет	Есть
<b>Интеллектуальные функции (алгоритм глубокого обучения)</b>	
Распознавание лиц	Детекция до 30 лиц одновременно; Необходимое для детекции положение лица: поддерживается поворот влево и вправо от -60 до +60°, наклон вверх и вниз от -30 до +30°; До 3 настраиваемых библиотек, 30000 изображений лиц в каждой; Распознавание человека при помощи моделирования лица, оценки и сравнения с изображениями в библиотеке; Шифрование библиотеки изображений.
Обнаружение нескольких целей	Одновременная детекция фигуры и лица человека Получение 8 характерных признаков лица и 13 характерных признаков фигуры человека
Подсчет лиц	Подсчет количества входящих/выходящих людей (слежение за 30 целями одновременно); Распознавание лиц; Динамическое обновление и обновление изображений лиц в библиотеках 24/7 (до 3 библиотек, 30000 изображений лиц в каждой); Выдача тревожного сигнала при детекции лица, для которого уже имеется такое же изображение в библиотеке.
Детекция наличия/отсутствия шлема	Одновременное распознавание до 30 целей «человек» Детекция до 4 защищенных областей

Управление очередью	<p>Определение количества людей в очереди и времени ожидания каждого человека</p> <p>Создание отчетов для сравнения эффективности различных очередей и отображения изменяющегося состояния одной очереди</p> <p>Поддержка экспорта необработанных данных для дальнейшего анализа</p>
Защита периметра	<p>Пересечение линии, обнаружение вторжения, вход в область, выход из области</p> <p>Срабатывание тревоги по различным типам объектов (человек, ТС)</p> <p>Фильтр ложных тревог: отсутствие срабатывания на движение листвы, животных, флага и т. д.</p>
<b>Основное</b>	
Метод привязки	<p>Загрузка на FTP/NAS/карту памяти, уведомление центра мониторинга, отправка email, срабатывание тревожного выхода, запись по тревоге, захват изображения</p> <p>Запись по тревоге: карта памяти, сетевое хранение, предзапись и постзапись</p> <p>Загрузка изображений: FTP, SFTP, HTTP, NAS, Email</p> <p>Запуск уведомлений: HTTP, ISAPI, тревожный выход, Email</p>
Онлайн-обновление	Есть
Двойное резервное копирование	Есть
Версия прошивки	V5.5.121
Язык веб-клиента	<p>33 языка</p> <p>Английский, русский, эстонский, болгарский, венгерский, греческий, немецкий, итальянский, чешский, словацкий, французский, польский, голландский, португальский, испанский, румынский, датский, шведский, норвежский, финский, хорватский, словенский, сербский, турецкий, корейский, китайский (традиционный), тайский, вьетнамский, японский, латышский, литовский, бразильский португальский</p>
Основные функции	Anti-Flicker, 5 установленных потоков и до 5 настраиваемых потоков, EPTZ, Heartbeat, зеркалирование, маскирование области, изменение пароля по e-mail, подсчет пикселей
Программный сброс	Есть
Условия хранения	От -50 до +60 °C, влажность 95 % или меньше (без конденсата)
Рабочие условия	От -50 до +60 °C, влажность 95 % или меньше (без конденсата)
Питание	DC 12 В ± 20 %, трехъядерный терминальный блок; защита от обратной полярности, PoE: 802.3 at, тип 2, класс 4
Потребляемая мощность	DC 12 В, 1.33 А, макс. 16.0 Вт PoE: (802.3 at, от 42.5 до 57 В), от 0.43 до 0.31 А, макс. 18.0 Вт
Интерфейс питания	Трехъядерный терминальный блок
Материал камеры	Корпус из алюминиевого сплава
Размер камеры	<p>Модели без литеры -Y: Ø 144 × 347 мм (Ø 5.7 × 13.7")</p> <p>Модели с литерой -Y: Ø 140 × 351 мм (Ø 5.5 × 13.8")</p>
Размер упаковки	405 × 190 × 180 мм (15.9 × 7.5 × 7.1")
Масса камеры	1920 г
Масса с упаковкой	3060 г
<b>Метаданные</b>	
Метаданные	<p>Метаданные обнаружения вторжений, пересечения линии, входа/выхода из области, обнаружения оставленных вещей, обнаружения перемещения объекта, захвата лиц и управления очередью</p>
<b>Сертификаты</b>	
Класс	Класс B

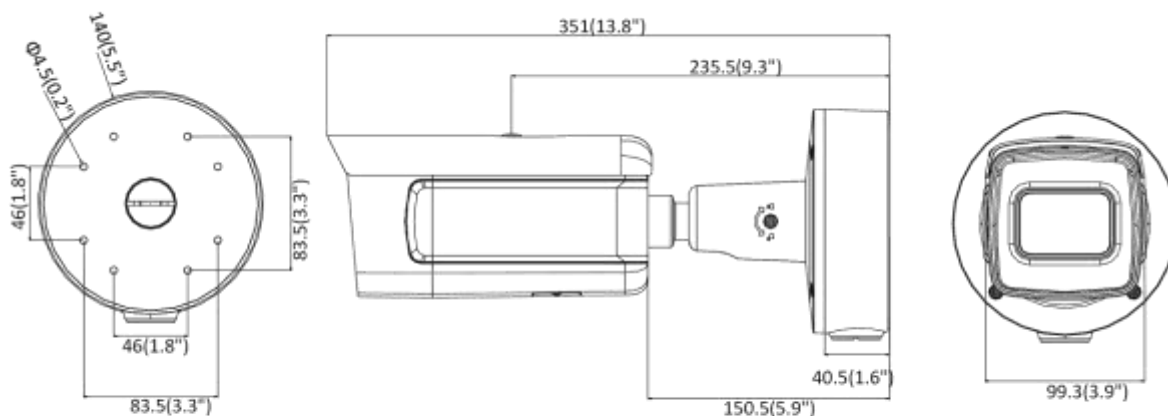
EMC	FCC (47 CFR Part 15, Subpart B); CE-EMC (EN 55032: 2015, EN 61000-3-2: 2014, EN 61000-3-3: 2013, EN 50130-4: 2011 + A1: 2014); RCM (AS/NZS CISPR 32: 2015); IC (ICES-003: Issue 6, 2016); KC (KN 32: 2015, KN 35: 2015)
Стандарты по безопасности	UL (UL 60950-1); CB (IEC 60950-1: 2005 + Am 1:2009 + Am 2: 2013); CE-LVD (EN 60950-1: 2005 + Am 1: 2009 + Am 2:2013); BIS (IS 13252(Part 1): 2010 + A1: 2013 + A2: 2015); LOA (IEC/EN 60950-1)
Окружающая среда	CE-RoHS (2011/65/EU); WEEE (2012/19/EU); Reach (Regulation (EC) No 1907/2006)
Стандарты по защите	IK10 (IEC 62262:2002), IP67 (IEC 60529-2013)
Транспортные и ж/д стандарты	Модели с литерой -R: EN50121-4
Антикоррозийная защита	Модели с литерой -Y: NEMA 4X (NEMA 250-2018)
Другое	Модели с литерой -Y: не содержит ПВХ

## Доступные модели

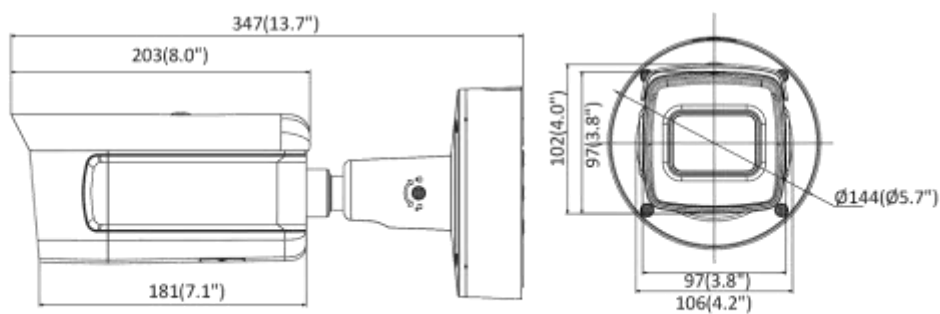
iDS-2CD7A46G0-IZHS (от 2.8 до 12 мм), iDS-2CD7A46G0-IZHS (от 8 до 32 мм), iDS-2CD7A46G0-IZHSY (от 2.8 до 12 мм), iDS-2CD7A46G0-IZHSY (от 8 до 32 мм), iDS-2CD7A46G0-IZHSYR (от 2.8 до 12 мм), iDS-2CD7A46G0-IZHSYR (от 8 до 32 мм)

## Размеры (ед. изм.: мм (дюймы))

-Y model:



Without -Y model:



Unit: mm(inch)

## Аксессуары

Модели с литерой –Y:



DS-1476ZJ-Y

Кронштейн для установки на угол

Модели без литеры –Y:



DS-1475ZJ-Y

Кронштейн для установки на столб (стойку)



DS-1475ZJ-SUS

Кронштейн для установки на столб (стойку)



DS-1476ZJ-SUS

Кронштейн для установки на угол



## Правила эксплуатации

1. Устройство должно эксплуатироваться в условиях, обеспечивающих возможность работы системы охлаждения. Во избежание перегрева и выхода прибора из строя не допускается размещение рядом с источниками теплового излучения, использование в замкнутых пространствах (ящик, глухой шкаф и т.п.).  
Рабочий диапазон температур: от минус 50 до плюс 60 °С.
2. Все подключения должны осуществляться при отключенном электропитании.
3. Запрещена подача на входы устройства сигналов, не предусмотренных назначением этих входов, это может привести к выходу устройства из строя.
4. Не допускается воздействие на устройство температуры свыше плюс 60 °С, источников электромагнитных излучений, активных химических соединений, электрического тока, а также дыма, пара и других факторов, способствующих порче устройства. Не допускается воздействие прямых солнечных лучей непосредственно на матрицу видеокамеры.
5. Конфигурирование устройства лицом, не имеющим соответствующей компетенции, может привести к некорректной работе, сбоям в работе, а также к выходу устройства из строя.
6. Не допускаются падения и сильная тряска устройства.
7. Рекомендуется использование источника бесперебойного питания, во избежание воздействия скачков напряжения или нештатного отключения устройства.

**Для получения информации об установке и включении устройства, пожалуйста, обратитесь к Краткому руководству пользователя соответствующего устройства.**