

IP-камера DS-2CD6944G0-IHS (/NFC)

DarkFighter

ПАСПОРТ ИЗДЕЛИЯ



- IP-камера DS-2CD6944G0-IHS(/NFC) является 16 Мп панорамной IP-камерой (серия PanoVu) с углом обзора по горизонтали 180° и функцией склеивания изображений
- 1/1.8" Progressive Scan CMOS
- Разрешение до 4800 × 2688 @ 30 к/с в панорамном режиме
- Доступно несколько режимов отображения: панорамный, обычный, панорамный + ePTZ, разделенная панорама
- Дальность ИК-подсветки: до 20 м
- H.265+, H.264+
- BLC, 3D DNR, HLC, антитуман, EIS (поддерживается только в обычном режиме)
- Аудио и тревожные входы/выходы
- IP67, IK10
- Встроенный слот для microSD/SDHC/SDXC: есть, до 256 ГБ
- Встроенный микрофон: нет

▪ DORI

Параметры DORI (границы расстояния детекции (D), наблюдения (O), распознавания (R), идентификации (I)) используются, чтобы определить общую способность видеокамеры распознавать людей и объекты в пределах указанного угла обзора. Расчет показателей DORI выполнен на основе спецификаций матрицы и критериев, определенных в EN 62676-4: 2015.

DORI	Обнаружение	Наблюдение	Распознавание	Идентификация
Дальность (2.8 мм)	63.0 м	25.0 м	12.6 м	6.3 м
Дальность (6 мм)	126.5 м	50.2 м	25.3 м	12.6 м



Спецификации

Камера	
Матрица	1/1.8" Progressive Scan CMOS
Чувствительность	Цвет: 0.009 лк @ (F1.6, AGC вкл) Ч/б: 0.0018 лк @ (F1.6, AGC вкл), 0 лк с ИК-подсветкой
Скорость электронного затвора	От 1/25 до 1/100,000 с
Режим «день/ночь»	ИК-фильтр. Модуль используется для снижения эффекта обратного рассеяния.
WDR	Цифровой WDR
Регулировка угла наблюдения	Поворот: от 0 до 355°, наклон: от 0 до 90°
Объектив	
Тип объектива	Фиксированный объектив, 2.8/6 мм, четыре объектива
Апертура	F1.4
Фокусировка	Ручн.
Угол обзора	2.8 мм: по горизонтали: 180°, по вертикали: 90° 6 мм: по горизонтали: 180°, по вертикали: 25°
Крепление объектива	M16
Подсветка	
Дальность ИК-подсветки	Четыре ИК-светодиода, до 20 м
Длина волны	850 нм
Видео	
Максимальное разрешение	2.8 мм Панорамный режим + ePTZ: панорамный канал: 1920 × 1080; канал ePTZ: 1920 × 1080 Панорамный режим: 4800 × 2688 Обычный режим: 2688 × 1520 Разделенная панорама: 2400 × 1344 6 мм Панорамный режим + ePTZ: панорамный канал: 3072 × 540; канал ePTZ: 1920 × 1080 Панорамный режим: 8160 × 1440 Обычный режим: 2688 × 1520 Разделенная панорама: 2032 × 1440
Основной поток	2.8 мм Панорамный режим + ePTZ: панорамный канал: 50 Гц: 25 к/с (1920 × 1080, 960 × 540), 60 Гц: 30 к/с (1920 × 1080, 960 × 540); канал ePTZ: 50 Гц: 25 к/с (1920 × 1080, 1280 × 720), 60 Гц: 30 к/с (1920 × 1080, 1280 × 720) Панорамный режим: 50 Гц: 25 к/с (4800 × 2688, 3840 × 2160, 2688 × 1520), 60 Гц: 30 к/с (4800 × 2688, 3840 × 2160, 2688 × 1520) Обычный режим: 50 Гц: 25 к/с (2688 × 1520), 60 Гц: 30 к/с (2688 × 1520) 6 мм

	<p>Панорамный режим + ePTZ: панорамный канал: 50 Гц: 25 к/с (3072 × 540, 2688 × 480, 1920 × 320), 60 Гц: 30 к/с (3072 × 540, 2688 × 480, 1920 × 320);</p> <p>канал ePTZ: 50 Гц: 25 к/с (1920 × 1080, 1280 × 720), 60 Гц: 30 к/с (1920 × 1080, 1280 × 720)</p> <p>Панорамный режим: 50 Гц: 25 к/с (8160 × 1440, 6720 × 1200, 4800 × 840), 60 Гц: 30 к/с (8160 × 1440, 6720 × 1200, 4800 × 840)</p> <p>Обычный режим: 50 Гц: 25 к/с (2688 × 1520), 60 Гц: 30 к/с (2688 × 1520)</p>
Дополнительный поток	<p>2.8 мм</p> <p>Панорамный режим: 50 Гц: 25 к/с (1920 × 1080, 960 × 540), 60 Гц: 30 к/с (1920 × 1080, 960 × 540)</p> <p>6 мм</p> <p>Панорамный режим: 50 Гц: 25 к/с (3072 × 540, 2688 × 480, 1920 × 320), 60 Гц: 30 к/с (3072 × 540, 2688 × 480, 1920 × 320)</p>
Видеосжатие	<p>Основной поток: H.265/H.264</p> <p>Дополнительный поток: H.265/H.264/MJPEG</p>
Профиль H.264	Baseline Profile/Main Profile/High Profile
H.264+	Для основного потока
Профиль H.265	Main Profile
H.265+	Для основного потока
Битрейт видео	От 32 Кбит/с до 16 Мбит/с
SVC	Кодирование H.264 и H.265
Аудио	
Аудиосжатие	G.711/G.722.1/G.726/MP2L2/PCM
Битрейт аудио	64 Кбит/с (G.711)/16 Кбит/с (G.722.1)/16 Кбит/с (G.726)/от 32 до 192 Кбит/с (MP2L2)/32 Кбит/с (PCM)
Фильтрация шумов окружающей среды	Есть
Частота дискретизации	8 кГц/ 16 кГц/ 32 кГц/ 48 кГц
Интеллектуальные функции	
Основные события	Обнаружение движения (поддерживается только в панорамном режиме), детектор саботажа, исключения (разрыв сети, конфликт IP-адресов, несанкционированный вход, переполнение накопителя, ошибка накопителя)
Анализ скопления людей	Есть (поддерживается только в панорамном режиме)
Метод привязки	Загрузка на FTP/NAS/карту памяти, уведомление центра мониторинга, отправка email, тревожный сигнал, запись по тревоге, захват изображения
Изображение	
Улучшение изображения	BLC, HLC, 3D DNR, антитуман, EIS (поддерживается только в обычном режиме)
Настройки изображения	Режим коридора (поддерживается только в обычном режиме), насыщенность, яркость, контрастность, резкость, AGC и баланс белого настраиваются через клиентское ПО или веб-интерфейс
Обрезка изображения	Есть (поддерживается только в панорамном режиме)

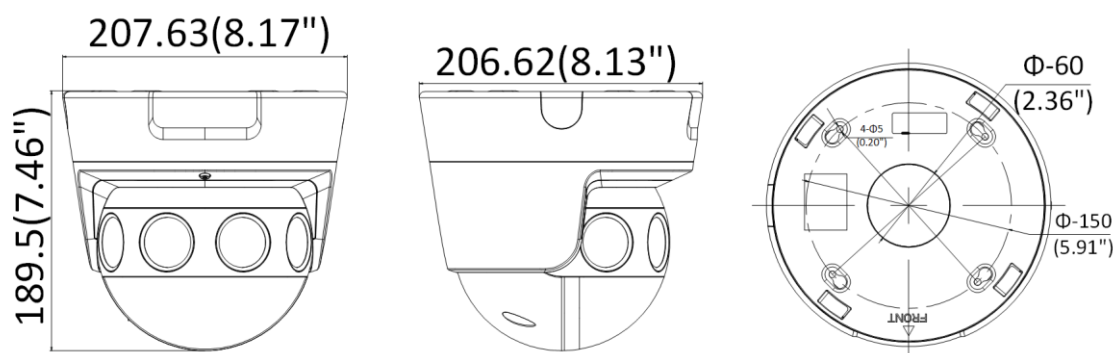
Переключение режима «день/ночь»	День/Ночь/Автоматич./По расписанию/По тревоге
Наложение изображения	Логотип в формате bmp 24 бит размером 128 x 128
Сеть	
Сетевое хранение	Поддержка microSD/microSDHC/microSDXC-карты (256 ГБ), локального хранения, NAS (NFS, SMB/CIFS), ANR
Протоколы	TCP/IP, ICMP, HTTP, HTTPS, FTP, DHCP, DNS, DDNS, RTP, RTSP, RTCP, PPPoE, NTP, UPnP, SMTP, SNMP, IGMP, 802.1X, QoS, IPv6, UDP, Bonjour
API	ONVIF (PROFILE S, PROFILE G), ISAPI, SDK, Ehome
Безопасность	Защита паролем, сложный пароль, шифрование HTTPS, аутентификация 802.1X (EAP-TLS, EAP-LEAP, EAP-MD5), водяные знаки, фильтрация IP-адресов, базовая и дайджест-аутентификация для HTTP/HTTPS, WSSE и дайджест-аутентификация для ONVIF, RTP/RTSP через HTTPS, настройки управления временем ожидания, журнал проверки безопасности, TLS 1.2, TLS1.0, TLS1.1
Одновременный просмотр в режиме реального времени	До 20 каналов
Пользователь/хост	До 32 пользователей. 3 уровня пользователей: администратор, оператор и пользователь
Клиент	iVMS-4200
Веб-интерфейс	IE8+
Интерфейс	
Сетевые интерфейсы	1 RJ45 10M/100M/1000M порт Ethernet; 1 RS-485 (полудуплекс, HIKVISION, Pelco-P, Pelco-D, адаптивный)
Аудио	1 вход (линейный), 3-секционный разъем 3.5 мм, макс. амплитуда входного сигнала: 1 В р-р, входное сопротивление: 4.7 кОм; тип интерфейса: неравновесный; 1 вход (линейный), 3-секционный разъем 3.5 мм, макс. амплитуда выходного сигнала: 1 В р-р, выходное сопротивление: 100 Ом, тип интерфейса: неравновесный
Тревожный интерфейс	2 входа, 2 выхода (макс. DC 24 В, 1 А)
Локальное хранение	Встроенный слот для microSD/SDHC/SDXC-карты, до 256 ГБ
Оптоволокно (/NFC)	
Тип интерфейса	Интерфейс FC
Тип оптоволокна	Одномодовое, одноволоконное
Входная/выходная длина волны	Tx 1310 нм/1.25 G, Rx 1550 нм/1.25 G
Дальность передачи	До 20 км
Основное	
Версия прошивки	V5.5.83
Язык веб-клиента	Английский

Основные функции	Anti-Flicker, Heartbeat, зеркалирование (поддерживается только в обычном режиме), маскирование области (поддерживается только в обычном режиме), защита паролем, водяные знаки, фильтрация IP-адресов (поддерживается только в обычном режиме), подсчет пикселей
Сброс настроек	Перезагрузка при помощи кнопки сброса настроек (Reset) на корпусе камеры, веб-интерфейса и клиентского ПО
Рабочие условия	От -40 до +60 °С, влажность 95 % или меньше (без конденсата)
Условия хранения	От -40 до +60 °С, влажность 95 % или меньше (без конденсата)
Питание	DC 12 В, трехъядерный терминальный блок; PoE: (802.3 at,)
Потребляемая мощность	DC 12 В, 1.6 А, макс. 24 Вт, PoE: (802.3 at, от 42.5 до 57 В), от 0.5 до 0.4 А
Материал	Алюминиевый сплав
Обогреватель	Есть
Размеры	Камера: 189.5 × 207.63 × 206.62 мм (7.46 × 8.17 × 8.13") Упаковка: 340 × 261 × 293 мм (13.4 × 10.3 × 11.5")
Масса	Камера: приближ. 3 кг С упаковкой: приближ 5 кг
Сертификаты	
Стандарты EMC	47 CFR Part 15, Subpart B; EN 55032: 2015, EN 61000-3-2: 2014, EN 61000-3-3: 2013, EN 50130-4: 2011 +A1: 2014; AS/NZS CISPR 32: 2015; ICES-003: Issue 6, 2016; KN 32: 2015, KN 35: 2015
Стандарты по безопасности	UL 60950-1, IEC 60950-1:2005 + Am 1:2009 + Am 2:2013, EN 60950-1:2005 + Am 1:2009 + Am 2:2013, IS 13252(Part 1):2010 + A1:2013 + A2:2015
Окружающая среда	2011/65/EU, 2012/19/EU, Regulation (EC) No 1907/2006
Стандарты по защите	Защита от попадания влаги и пыли: IK10 (IEC 62262:2002), IP67 (IEC 60529-2013)

Доступные модели

DS-2CD6944G0-IHS (2.8 мм), DS-2CD6944G0-IHS/NFC (2.8 мм), DS-2CD6944G0-IHS (6 мм), DS-2CD6944G0-IHS/NFC (6 мм)

Размеры (ед. изм.: мм (дюймы))



Unit: mm

Аксессуары



DS-1602ZJ
Кронштейн для установки на стену



DS-1661ZJ
Подвесной кронштейн



Козырек (включен)

Правила эксплуатации

1. Устройство должно эксплуатироваться в условиях, обеспечивающих возможность работы системы охлаждения. Во избежание перегрева и выхода прибора из строя не допускается размещение рядом с источниками теплового излучения, использование в замкнутых пространствах (ящик, глухой шкаф и т.п.).
Рабочий диапазон температур: от минус 40 до плюс 60 °С.
2. Все подключения должны осуществляться при отключенном электропитании.
3. Запрещена подача на входы устройства сигналов, не предусмотренных назначением этих входов, это может привести к выходу устройства из строя.
4. Не допускается воздействие на устройство температуры свыше плюс 60 °С, источников электромагнитных излучений, активных химических соединений, электрического тока, а также дыма, пара и других факторов, способствующих порче устройства. Не допускается воздействие прямых солнечных лучей непосредственно на матрицу видеокамеры.
5. Конфигурирование устройства лицом, не имеющим соответствующей компетенции, может привести к некорректной работе, сбоям в работе, а также к выходу устройства из строя.
6. Не допускаются падения и сильная тряска устройства.
7. Рекомендуется использование источника бесперебойного питания, во избежание воздействия скачков напряжения или нештатного отключения устройства.

Для получения информации об установке и включении устройства, пожалуйста, обратитесь к Краткому руководству пользователя соответствующего устройства.