

Интеллектуальная тепловизионная система

DS-2TX3742-15A/P

ПАСПОРТ ИЗДЕЛИЯ



Интеллектуальная тепловизионная система Hikvision DS-2TX3742-15A/P является интеллектуальной тепловизионной системой слежения, которая состоит из одной двухспектральной цилиндрической камеры и одной PTZ-камеры. PTZ-камера выполняет слежение за несколькими движущимися целями, а благодаря фиксированному положению обеспечивает панорамное изображение. Привязка двух камер осуществляется с помощью клиентского ПО. Система применяется для защиты периметра в основных промышленных инфраструктурах, таких как: аэропорты, тюрьмы, железнодорожные вокзалы, музеи, предприятия, виллы и другие.

Основная информация

- Технология обработки изображений: Адаптивный AGC, DDE, 3D DNR, NETD ≤ 35 мк (@ 25 °C, F# = 1.0)
- Разрешение 384 × 288, матрица с высокой чувствительностью, настройка контрастности. Камера поддерживает 42x оптический зум с дальностью ИК-подсветки более 500 м.
- Интеллектуальная аналитика и привязка, не требуется настройка сервера VCA
- Автоматическая интеллектуальная система слежения: стабильное и непрерывное слежение
- Интеллектуальное слежение вручную: выберите любую область фиксированной камеры в клиентском программном обеспечении. Скоростная купольная камера автоматически настроит PTZ для централизации выбранной области.
- Поддерживает автоматическую калибровку обзора двухспектральной цилиндрической камеры и обзора PTZ-камеры.
- Встроенный слот для microSD/SDHC/SDXC: есть, до 256 ГБ
- Встроенный микрофон: нет



Спецификации

Системные функции	
Привязка	Есть
Режим слежения	Автоматич./Ручн.
Слежение за несколькими целями	Одновременное распознавание до 30 целей; с эффективной дальностью обнаружения целей: до 110 м («человек») и 309 м («ТС»)
Время переключения	< 1 с
Правила интеллектуальной привязки	Обнаружение вторжения, обнаружение пересечения линии
Настройка параметров времени слежения	Есть
Настройка чувствительности	Есть
Цилиндрическая камера - тепловизионный модуль	
Матрица	Неохлаждаемый микроболлометрический детектор (оксид ванадия) в фокальной плоскости
Разрешение	384 × 288
Шаг пикселя	17 мкм
Спектральный диапазон	От 8 до 14 мкм
Тепловая чувствительность NETD	≤ 35 мК (@ 25 °С, F# = 1.0)
Фокусное расстояние	15 мм
Мгновенный угол поля зрения	1.13 мрад
Угол обзора	24.5 × 18.5°
Минимальная дистанция фокусировки	2.5 м
Апертура	F 1.0
Цилиндрическая камера - оптический модуль	
Матрица	1/2.7" Progressive Scan CMOS
Разрешение	2688 × 1520
Минимальная дистанция фокусировки	Цвет: 0.0089 лк @ (F1.6, AGC вкл); ч/б: 0.0018 лк @ (F1.6, AGC вкл)
Скорость электронного затвора	От 1 до 1/100,000 с
Угол обзора	51.7 × 28°
Фокусное расстояние	6 мм
Апертура	F1.6
WDR	120 дБ

Цилиндрическая камера - основное

Основной поток	Оптический канал 50 Гц: 25 к/с (2688 × 1520, 1920 × 1080, 1280 × 720) 60 Гц: 30 к/с (2688 × 1520, 1920 × 1080, 1280 × 720) Тепловизионный канал 25 к/с (1280 × 720, 704 × 576, 640 × 480, 352 × 288, 320 × 240)
Дополнительный поток	Оптический канал 50 Гц: 25 к/с (704 × 576, 352 × 288, 176 × 144) 60 Гц: 30 к/с (704 × 480, 352 × 240, 176 × 120) Тепловизионный канал 25 к/с (704 × 576, 352 × 288, 320 × 240)
Видеосжатие	Основной поток: H.265/H.264 Дополнительный поток: H.265/H.264/MJPEG
Аудиосжатие	G.711u/G.711a/G.722.1/MP2L2/G.726/PCM
Тревожный вход	2 канала (DC от 0 до 5 В)
Тревожный выход	2 канала, релейный выход, настраиваемые действия по тревоге
Аудиовход	1, вход микрофона 3.5 мм/линейный вход. Линейный вход: от 2 до 2.4 В [p-p], выходное сопротивление: 1 кОм ± 10 %.
Аудиовыход	Линейный уровень; сопротивление 600 Ом

Скоростная купольная камера

Матрица	1/1.9" Progressive Scan CMOS
Чувствительность	Цвет: 0.002 лк @ (F1.5, AGC вкл.); ч/б: 0.0002 лк @ (F1.5, AGC вкл.), 0 лк с ИК-подсветкой
Разрешение	2560 × 1440
Фокусное расстояние	От 6.0 до 252 мм, 42x оптич. зум
Цифровой зум	16x
Скорость зумирования	Приблиз. 4.8 с (оптич., Wide-Tele)
Угол обзора	От 58.7 до 2.0° (Wide-Tele)
Мин. расстояние до объекта	От 100 до 1500 мм (Wide-Tele)
Апертура	F 1.2
Фокусировка	Автоматич./Полуавтоматич./Ручн.
WDR	140 дБ
Скорость электронного затвора	50 Гц: от 1 до 30,000 с; 60 Гц: от 1 до 30,000 с
AGC	Автоматич./Ручн.
Баланс белого	Автоматич./Ручн./ATW/В помещении/На улице/Лампа дневного света/Лампа накаливания
Режим «день/ночь»	ИК-фильтр
Маскирование области	24 настраиваемых масок области
Антитуман (оптич.)	Есть
Улучшение детализации изображения	3D DNR, EIS, HLC/BLC, SVC
Скорость поворота	Вручную: от 0.1 до 160 °/с; по умолчанию: 240 °/с
Скорость наклона	Вручную: от 0.1 до 120 °/с; по умолчанию: 200 °/с

Основной поток	50 Гц: 25 к/с (2560 × 1440, 1920 × 1080, 1280 × 960, 1280 × 720); 60 Гц: 30 к/с (2560 × 1440, 1920 × 1080, 1280 × 960, 1280 × 720)
Дополнительный поток	50 Гц: 25 к/с (704 × 576, 640 × 480, 352 × 288); 60 Гц: 30 к/с (704 × 480, 640 × 480, 352 × 240)
Третий поток	50 Гц: 25 к/с (2560 × 1440, 1920 × 1080, 1280 × 960, 1280 × 720); 60 Гц: 30 к/с (2560 × 1440, 1920 × 1080, 1280 × 960, 1280 × 720)
Видеосжатие	Основной поток: H.264 Дополнительный поток: H.264/MJPEG Третий поток: H.264/MJPEG
Аудиосжатие	G.711alaw/G.711ulaw/G.722/G.726/MP2L2/PCM
Дальность ИК-подсветки	До 500 м
Действия по тревоге	Предустановка, патруль, шаблон, запись на microSD/SDHC-карту, вывод на дополнительный экран, уведомление в клиентское ПО, отправка Email, триггер канала
Тревожный вход	7 каналов (DC от 0 до 5 В)
Тревожный выход	2 канала, релейный выход, настраиваемые действия по тревоге
Аудиовход	1, вход микрофона 3.5 мм/линейный вход. Линейный вход: от 2 до 2.4 В [p-p]; выходное сопротивление: 1 кОм ± 10 %
Аудиовыход	Линейный уровень; сопротивление 600 Ом
Сетевое хранение	Локальное хранение: microSD/SDHC/SDXC-карта (до 256 Гб); NAS (NFS, SMB/CIFS), автоматическая детекция сетевого статуса (ANR)
Аналоговый видеовыход	1.0 В [p-p]/75 Ом, BNC для тепловизионного канала
Сетевые интерфейсы	1, RJ45 auto 10M/100M Ethernet 1
Основное	
Регулировка движения	IP-камера (универсальный соединительный модуль): поворот: 90°; наклон: от -45 до +45° Скоростная купольная камера: поворот: 360°; наклон: от -20 до +90° (автоповорот)
Крепление	Кронштейн для установки на стену
Язык меню	32 языка Английский, русский, эстонский, болгарский, венгерский, греческий, немецкий, итальянский, чешский, словацкий, французский, польский, голландский, португальский, испанский, румынский, датский, шведский, норвежский, финский, хорватский, словенский, сербский, турецкий, корейский, китайский (традиционный), тайский, вьетнамский, японский, латышский, литовский, бразильский португальский
Питание	АС 24 В, двухъядерный терминальный блок
Потребляемая мощность	АС 24 В: 5 А, макс. 80 Вт (с включенными ИК-подсветкой и обогревом) Потребление ИК-подсветки: макс. 24 Вт; потребление обогрева: макс. 15 Вт
Рабочая температура/влажность	От -40 до +65 °С, влажность: 90 % или меньше
Уровень защиты	Стандарт IP66 TVS 6000 В грозозащита, защита от импульсных и переходных перенапряжений
Размеры	Ф 266.6 × 573.5 × 699.8 мм (Ф 10.5 × 22.6 × 27.5")
Масса	10.89 кг

Таблица предельных расстояний обнаружения, распознавания и идентификации (DRI)

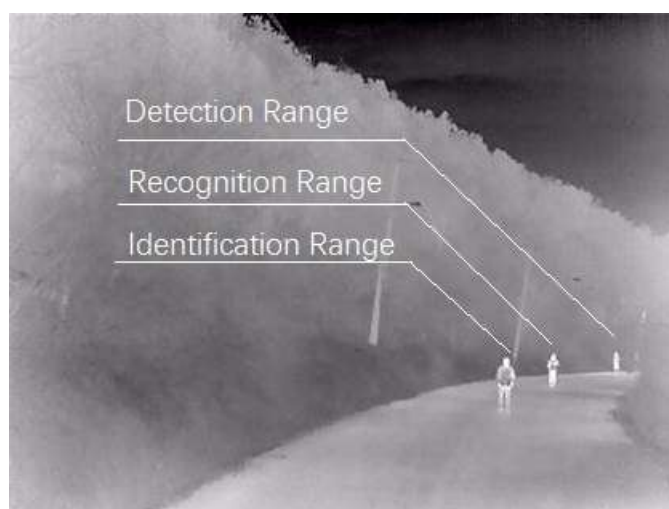
* Значения указаны только для справки. Рабочие характеристики могут изменяться в зависимости от среды наблюдения.

* *Оптимальное расстояние обнаружения, распознавания и идентификации человека рассчитывается в соответствии с критерием Джонсона.*

Дальность обнаружения: для того, чтобы отличить объект от фона, необходимо, чтобы объект занимал не менее 1.5 пикселя.

Дальность распознавания: для определения типа объекта (животное, человек, автомобиль и т.д.), объект должен занимать не менее 6 пикселей.

Дальность идентификации: для идентификации объекта и его детального описания, объект должен занимать не менее 12 пикселей.



Английский язык	Русский язык
Detection range	Дальность обнаружения
Recognition range	Дальность распознавания
Identification range	Дальность идентификации

Дальность обнаружения (ТС: 1.4×4.0 м)	Дальность обнаружения (чел.: 1.8×0.5 м)	Дальность распознавания (ТС: 1.4×4.0 м)	Дальность распознавания (чел.: 1.8×0.5 м)	Дальность идентификации (ТС: 1.4×4.0 м)	Дальность идентификации (чел.: 1.8×0.5 м)
1353 м	441 м	338 м	110 м	169 м	55 м

Таблица предельных расстояний интеллектуальных функций

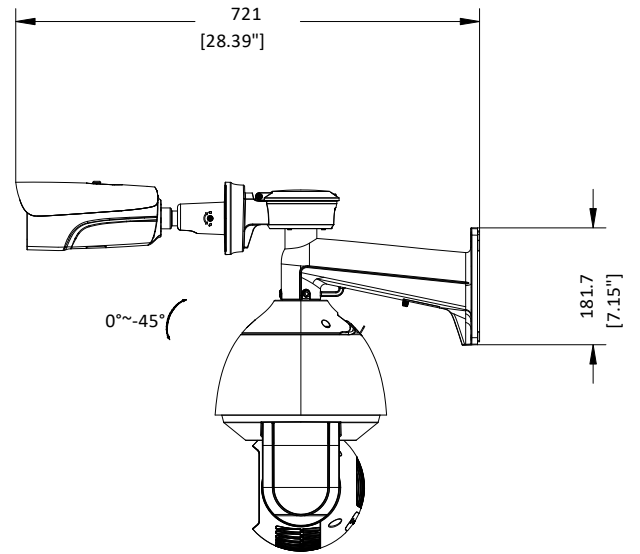
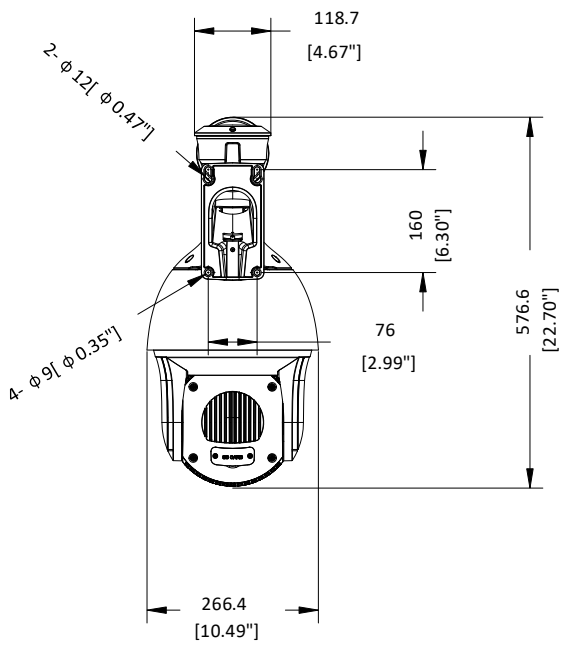
* Значения указаны только для справки. Рабочие характеристики могут изменяться в зависимости от среды наблюдения.

Дальность действия VCA (ТС: 1.4×4.0 м)	Дальность действия VCA (чел.: 1.8×0.5 м)	Измерение температуры (объект: 2 × 2 м)	Измерение температуры (объект: 1 × 1 м)	Обнаружение возгораний (объект: 2 × 2 м)	Обнаружение возгораний (объект: 1 × 1 м)
309 м	110 м	351 м	177 м	882 м	441 м

Доступные модели

DS-2TX3742-15A/P

Размеры (ед. изм.: мм (дюймы))



Unit: mm

Правила эксплуатации

1. Устройство должно эксплуатироваться в условиях, обеспечивающих возможность работы системы охлаждения. Во избежание перегрева и выхода прибора из строя не допускается размещение рядом с источниками теплового излучения, использование в замкнутых пространствах (ящик, глухой шкаф и т.п.). Рабочий диапазон температур: от минус 40 до плюс 65 °С.
2. Все подключения должны осуществляться при отключенном электропитании.
3. Запрещена подача на входы устройства сигналов, не предусмотренных назначением этих входов, это может привести к выходу устройства из строя.
4. Не допускается воздействие на устройство температуры свыше плюс 65 °С, источников электромагнитных излучений, активных химических соединений, электрического тока, а также дыма, пара и других факторов, способствующих порче устройства. Не допускается воздействие прямых солнечных лучей непосредственно на матрицу видеокамеры.
5. Конфигурирование устройства лицом, не имеющим соответствующей компетенции, может привести к некорректной работе, сбоям в работе, а также к выходу устройства из строя.
6. Не допускаются падения и сильная тряска устройства.
7. Рекомендуется использование источника бесперебойного питания, во избежание воздействия скачков напряжения или нештатного отключения устройства.

Для получения информации об установке и включении устройства, пожалуйста, обратитесь к Краткому руководству пользователя соответствующего устройства.