

IP-камера DS-2CD5585G0-IZ(H)S

ПАСПОРТ ИЗДЕЛИЯ



- IP-камера DS-2CD5585G0-IZ(H)S является 8 Мп купольной IP-камерой с вариофокальным объективом и ИК-подсветкой
- 1/1.8" Progressive Scan CMOS
- 3840 × 2160 @ 30 к/с
- MJPEG до 1920 × 1080 @ 30 к/с
- От 2.8 до 12 мм/от 8 до 32 мм моторизированный объектив
- Цвет: 0.007 лк @ (F1.2, AGC вкл), 0.016 лк @ (F1.8, AGC вкл), 0 лк с ИК-подсветкой
- H.265, H.265+, H.264, H.264+
- 120 дБ WDR
- Объектив от 2.8 до 12 мм: дальность ИК-подсветки до 30 м; объектив от 8 до 32 мм: дальность ИК-подсветки до 50 м
- 1 тревожный вход/1 тревожный выход, 1 аудиовход/1 аудиовыход
- Устойчивость к ИК-отражениям
- IP67, IK10
- 5 установленных потоков и до 5 настраиваемых потоков
- 6 типов анализа поведения, 3 типа обнаружения исключений, детекция лиц
- Встроенный слот для microSD/SDHC/SDXC-карты, до 256 ГБ
- Метаданные обнаружения вторжений, входа/выхода из области, обнаружения оставленных вещей, обнаружения перемещения объекта
- Встроенный слот для microSD/SDHC/SDXC: есть, до 256 ГБ
- Встроенный микрофон: нет



Функции

Плавная потоковая передача

Функция плавной потоковой передачи предлагает решение для улучшения качества видео при разных условиях сетевого обеспечения. Например, в условиях низкого сетевого сигнала, адаптируясь к таким условиям в реальном времени, потоковый битрейт и разрешение автоматически регулируются так, чтобы избежать пикселизации изображения и снизить задержку при просмотре в реальном времени; в условиях многопользовательской сети камера передает избыточные данные для самостоятельного исправления ошибок в серверном устройстве, чтобы решить проблему пикселизации изображения, возникающую из-за потери пакетов и частоты появления ошибок.

Метаданные

Метаданные используют отдельные экземпляры данных приложения или содержимого данных. Метаданные можно использовать для разработки сторонних приложений.

Защита питания

Камера поддерживает широкий диапазон напряжений DC от 10 до 48 В. Если возникает нестабильность напряжения, камера по-прежнему работает правильно. Камера также поддерживает защиту от обратной полярности, что позволяет предотвратить повреждение камеры из-за ложного срабатывания.

Антибликовый купол

Антибликовый дизайн купола позволяет избежать отражения ИК-подсветки от капель дождя и пыли и улучшает качество изображения.

Спецификации

Камера	
Матрица	1/1.8" Progressive Scan CMOS
Чувствительность	Цвет: 0.007 лк @ (F1.2, AGC вкл), 0.016 лк @ (F1.8, AGC вкл), 0 лк с ИК-подсветкой
Скорость электронного затвора	От 1 до 1/100,000 с
Поддержка медленного затвора	Есть
Режим «день/ночь»	ИК-фильтр
WDR	120 дБ
Регулировка угла наблюдения	Поворот: от 0 до 360°, наклон: от 0 до 75°, вращение: от 0 до 355°
Объектив	
Тип объектива	Моторизованный объектив, от 2.8 до 12 мм и от 8 до 32 мм (опционально)
Апертура	От F1.2 до 2.5 От 8 до 32 мм: F1.8, на всем диапазоне увеличения
Фокусировка	Автоматич., полуавтоматич., ручн.
Автоматическая ирисовая диафрагма	P-Iris
Угол обзора	От 2.8 до 12 мм, по горизонтали от 112.4 до 41°, по вертикали от 58 до 23°, по диагонали от 137 до 47° От 8 до 32 мм, по горизонтали от 39 до 15.6°, по вертикали от 21.8 до 8.9°, по диагонали от 45 до 17.8°
Крепление объектива	Встроенный
Подсветка	
Дальность ИК-подсветки	От 2.8 до 12 мм: до 30 м; от 8 до 32 мм: до 50 м
Длина волны	850 нм
Видео	
Максимальное разрешение	3840 × 2160
Видеопоток	5 установленных потоков и до 5 настраиваемых потоков
Основной поток	50 Гц: 25 к/с (3840 × 2160, 3200 × 1800, 2560 × 1440, 1920 × 1080, 1280 × 720) 60 Гц: 30 к/с (3840 × 2160, 3200 × 1800, 2560 × 1440, 1920 × 1080, 1280 × 720)
Дополнительный поток	50 Гц: 25 к/с (704 × 576, 640 × 480) 60 Гц: 30 к/с (704 × 480, 640 × 480)
Третий поток	50 Гц: 25 к/с (1920 × 1080, 1280 × 720, 704 × 576, 640 × 480) 60 Гц: 30 к/с (1920 × 1080, 1280 × 720, 704 × 480, 640 × 480)
Четвертый поток	50 Гц: 25 к/с (1920 × 1080, 1280 × 720, 704 × 576, 640 × 480) 60 Гц: 30 к/с (1920 × 1080, 1280 × 720, 704 × 480, 640 × 480)
Пятый поток	50 Гц: 25 к/с (704 × 576, 640 × 480) 60 Гц: 30 к/с (704 × 480, 640 × 480)
Настраиваемый поток	50 Гц: 25 к/с (1920 × 1080, 1280 × 720, 704 × 576, 640 × 480) 60 Гц: 30 к/с (1920 × 1080, 1280 × 720, 704 × 480, 640 × 480)

Видеосжатие	Основной поток: H.265+/H.265/H.264+/H.264 Дополнительный поток/третий поток/четвертый поток/ пятый поток/настраиваемый поток: H.265/H.264/MJPEG
Профиль H.264	Baseline Profile/Main Profile/High Profile
H.264+	Для основного потока
Профиль H.265	Main Profile
H.265+	Для основного потока
Битрейт видео	От 32 Кбит/с до 16 Мбит/с
SVC	Кодирование H.264 и H.265
Аудио	
Аудиосжатие	G.711/G.722.1/G.726/MP2L2/PCM/MP3
Битрейт аудио	64 Кбит/с (G.711)/16 Кбит/с (G.722.1)/16 Кбит/с (G.726)/от 32 до 192 Кбит/с (MP2L2)/32 Кбит/с (PCM)/от 8 до 320 Кбит/с (MP3)
Фильтрация шумов окружающей среды	Есть
Частота дискретизации	8 кГц/16 кГц/32 кГц/44.1 кГц/48 кГц
Интеллектуальная видеоаналитика	
Интеллектуальные события	Пересечение линии, до 4 настраиваемых линий Вторжение, до 4 настраиваемых областей Вход в область, до 4 настраиваемых областей Выход из области, до 4 настраиваемых областей Обнаружение оставленного багажа, до 4 настраиваемых областей Перемещение объекта, до 4 настраиваемых областей Детекция лиц и загруженных изображений Обнаружение изменения сцены, детекция звуковых событий, обнаружение расфокусировки
Основные события	Обнаружение движения, детектор саботажа, исключения (разрыв сети, конфликт IP-адресов, несанкционированный вход, переполнение накопителя, ошибка накопителя)
Статистика	Подсчет
Метод привязки	Запись по тревоге: карта памяти, сетевое хранение, предзапись и постзапись Загрузка изображений: FTP, SFTP, HTTP, NAS, Email Запуск уведомлений: HTTP, ISAPI, тревожный выход, Email
Область интереса (ROI)	Основной поток/дополнительный поток/третий поток/четвертый поток/ пятый поток: 4 фиксированные области для каждого потока и динамическое слежение по лицам
Изображение	
Улучшение изображения	BLC, HLC, 3D DNR, Антитуман, EIS, корректировка искажений
Настройки изображения	Режим коридора, насыщенность, яркость, контрастность, резкость, AGC и баланс белого настраиваются через клиентское ПО или веб-интерфейс
Обрезка изображения	Есть
Переключение «День/ночь»	День/Ночь/Автоматич./По расписанию/По тревоге

Наложение изображения	Логотип в формате bmp 24 бит размером 128 x 128
SNR	≥ 52 дБ
Сеть	
Сетевое хранение	microSD/SDHC/SDXC (256 ГБ), локальное хранение и NAS (NFS, SMB/CIFS), ANR Поддержка карты памяти Hikvision, шифрование и диагностика карты памяти
Протоколы	TCP/IP, ICMP, HTTP, HTTPS, FTP, SFTP, DHCP, DNS, DDNS, RTP, RTSP, RTCP, PPPoE, NTP, UPnP, SMTP, SNMP, IGMP, 802.1X, QoS, IPv6, UDP, Bonjour, SSL/TLS
API	ONVIF (PROFILE S, PROFILE G, PROFILE T), ISAPI, SDK, Ehome
Плавная потоковая передача	Есть
Безопасность	Защита паролем, сложный пароль, шифрование HTTPS, аутентификация 802.1X (EAP-TLS, EAP-LEAP, EAP-MD5), водяные знаки, фильтрация IP-адресов, базовая и дайджест-аутентификация для HTTP/HTTPS, WSSE и дайджест-аутентификация для ONVIF, RTP/RTSP через HTTPS, настройки управления временем ожидания, журнал проверки безопасности, TLS 1.2, TLS1.0, TLS1.1
Одновременный просмотр в режиме реального времени	До 20 каналов
Пользователь/хост	До 32 пользователей. 3 уровня пользователей: администратор, оператор и пользователь
Клиент	iVMS-4200, Hik-Connect, Hik-Central
Веб-интерфейс	Требуется плагин для просмотра в режиме реального времени: IE8+ Не требуется плагин для просмотра в режиме реального времени: Chrome 57.0+, Firefox 52.0+, Safari 11+ Локальные сервисы: Chrome57.0+, Firefox52.0+
Интерфейсы	
Аудио	1 канал, вход 3.5 мм (линейный), 1 канал, выход 3.5 мм (линейный), моно
Сетевые интерфейсы	1 RJ45 10M/100M/1000M порт Ethernet
Тревожный интерфейс	1 вход, 1 выход (макс. DC/AC 24 В, 1А)
Видеовыход	1 В р-р композитный выход (75 Ом/CVBS), только для регулировки
Выход питания	DC 12 В, макс. 200 мА
Тип интерфейса	Соединительная панель
Локальное хранение	Встроенный слот для microSD/SDHC/SDXC-карты, до 256 ГБ
Основное	
Версия прошивки	5.6.0
Язык веб-клиента	32 языка Английский, русский, эстонский, болгарский, венгерский, греческий, немецкий, итальянский, чешский, словацкий, французский, польский, голландский, португальский, испанский, румынский, датский, шведский, норвежский, финский, хорватский, словенский, сербский, турецкий, корейский, китайский (традиционный), тайский, вьетнамский, японский, латышский, литовский, бразильский португальский

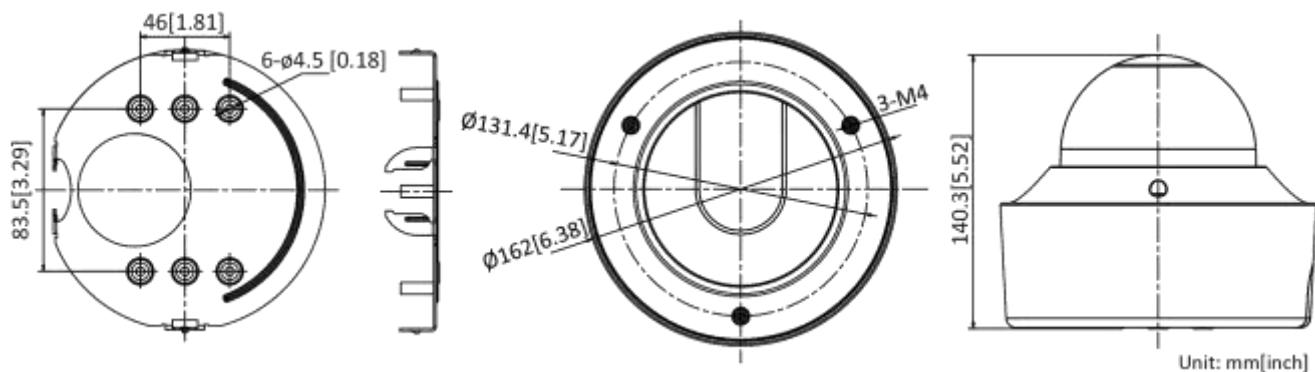
Основные функции	Anti-Flicker, 5 установленных потоков и до 5 настраиваемых потоков, Heartbeat, зеркалирование, маскирование области, изменение пароля по e-mail, подсчет пикселей, прослушивание HTTP
Сброс настроек	Перезагрузка при помощи кнопки сброса настроек (Reset) на корпусе камеры, веб-интерфейса и клиентского ПО
Рабочие условия	Модели с литерами -IZS: от -40 до +65 °С, влажность 95 % или меньше (без конденсата) Модели с литерами -IZHS: от -50 до +65 °С, влажность 95 % или меньше (без конденсата)
Условия хранения	От -40 до +65 °С, влажность 95 % или меньше (без конденсата)
Питание	Рекомендуется DC 12 В; DC от 10 до 48 В; защита от обратной полярности; двухъядерный терминальный блок; PoE (802.3 at, класс 4)
Потребляемая мощность	Модели с литерами -IZS: При дополнительной нагрузке: DC 12 В, 1.27 А, макс. 15.2 Вт; PoE (802.3 at, от 42.5 до 57 В), от 0.36 до 0.27 А, класс 4 Без дополнительной нагрузки: DC 12 В, 1.05 А, макс. 12.6 Вт; PoE (802.3 at, от 42.5 до 57 В), от 0.3 до 0.23 А, класс 4 Модели с литерами -IZHS: При дополнительной нагрузке: DC 12 В, 1.4 А, макс. 17 Вт; PoE (802.3 at, от 42.5 до 57 В), от 0.3 до 0.4 А, класс 4 Без дополнительной нагрузки: DC 12 В, 1.2А, макс. 15 Вт; PoE (802.3 at, от 42.5 до 57 В), от 0.3 до 0.4 А, класс 4 <i>* «При дополнительной нагрузке» означает, что к камере подключено дополнительное устройство.</i>
Обогреватель	Модели с литерой -H: есть
Материал	Металл
Размеры	Камера: Ф 162 × 140.3 мм (Ф 6.4 × 5.5") С упаковкой: 251 × 215 × 189 мм (9.9 × 8.5 × 7.4")
Масса	Камера: 1450 г С упаковкой: 1950 г
Сертификаты	
Стандарты EMC	47 CFR Part 15, Subpart B; EN 55032: 2015, EN 61000-3-2: 2014, EN 61000-3-3: 2013, EN 50130-4: 2011 +A1: 2014; AS/NZS CISPR 32: 2015; ICES-003: Issue 6, 2016; KN 32: 2015, KN 35: 2015
Стандарты по безопасности	UL 60950-1, IEC 60950-1:2005 + Am 1:2009 + Am 2:2013, EN 60950-1:2005 + Am 1:2009 + Am 2:2013, IS 13252(Part 1):2010+A1:2013+A2:2015
Химические стандарты	2011/65/EU, 2012/19/EU, Regulation (EC) No 1907/2006
Стандарты по защите	Защита от попадания влаги и пыли: IK10 (IEC 62262:2002), IP67 (IEC 60529-2013)

**Параметры разрешения указаны только в качестве опций для выбора. Данная информация не значит, что все потоки могут работать с максимальным разрешением в одно и то же время.*

Доступные модели

DS-2CD5585G0-IZS (от 2.8 до 12 мм), DS-2CD5585G0-IZHS (от 2.8 до 12 мм), DS-2CD5585G0-IZS (от 8 до 32 мм), DS-2CD5585G0-IZHS (от 8 до 32 мм)

Размеры (ед. изм.: мм (дюймы))



Аксессуары



DS-1475ZJ-SUS
Кронштейн
для установки
на столб (стойку)



DS-1476ZJ-SUS
Кронштейн
для установки
на угол



DS-1471ZJ-155
Подвесной
кронштейн



DS-1473ZJ-155
Кронштейн
для установки
на стену



DS-1227ZJ-DM42
Врезной потолочный
кронштейн

Правила эксплуатации

1. Устройство должно эксплуатироваться в условиях, обеспечивающих возможность работы системы охлаждения. Во избежание перегрева и выхода прибора из строя не допускается размещение рядом с источниками теплового излучения, использование в замкнутых пространствах (ящик, глухой шкаф и т.п.). Рабочий диапазон температур: от минус 40 до плюс 65 °С (модели с литерами –IZS), от минус 50 до плюс 65 °С (модели с литерами –IZHS).
2. Все подключения должны осуществляться при отключенном электропитании.
3. Запрещена подача на входы устройства сигналов, не предусмотренных назначением этих входов, это может привести к выходу устройства из строя.
4. Не допускается воздействие на устройство температуры свыше плюс 65 °С, источников электромагнитных излучений, активных химических соединений, электрического тока, а также дыма, пара и других факторов, способствующих порче устройства. Не допускается воздействие прямых солнечных лучей непосредственно на матрицу видеокамеры.
5. Конфигурирование устройства лицом, не имеющим соответствующей компетенции, может привести к некорректной работе, сбоям в работе, а также к выходу устройства из строя.
6. Не допускаются падения и сильная тряска устройства.
7. Рекомендуется использование источника бесперебойного питания, во избежание воздействия скачков напряжения или нештатного отключения устройства.

Для получения информации об установке и включении устройства, пожалуйста, обратитесь к Краткому руководству пользователя соответствующего устройства.