

IP-камера DS-2CD3025FHWD-I

ПАСПОРТ ИЗДЕЛИЯ



Основная информация

- Разрешение до 2 Мп
- Макс. 1920 × 1080 @ 60 к/с
- Фиксированный объектив 2.8/4/6 мм (опционально)
- Технология Darkfighter
- H.265, H.265+, H.264+, H.264
- 120 дБ WDR
- 3D уменьшение цифрового шума
- 12 DC, PoE (802.3af)
- Дальность ИК-подсветки: до 30 м
- Локальное хранение: до 128 ГБ
- IP67
- VLC/3D DNR/ROI/HLC
- Цвет: 0.005 лк @ (F1.2, AGC вкл), 0 лк с ИК-подсветкой;
Цвет: 0.009 лк @ (F1.6, AGC вкл), 0 лк с ИК-подсветкой
- Встроенный слот для microSD/SDHC/SDXC-карты, до 128 ГБ
- Встроенный микрофон: нет



Спецификации

Камера	
Матрица	1/2.8" Progressive Scan CMOS
Чувствительность	Цвет: 0.005 лк @ (F1.2, AGC вкл), 0 лк с ИК-подсветкой Цвет: 0.009 лк @ (F1.6, AGC вкл), 0 лк с ИК-подсветкой
Скорость электронного затвора	От 1/3 до 1/100,000 с
Поддержка медленного затвора	Есть
Фокусное расстояние	2.8/4/6 мм
Фокусировка	Фиксированная
Объектив	2.8 мм, угол обзора по горизонтали: 108° 4 мм, угол обзора по горизонтали: 86.4° 6 мм, угол обзора по горизонтали: 52°
Крепление объектива	M12
Диафрагма	F1.6
Режим «день/ночь»	ИК-фильтр
DNR	3D DNR
WDR	120 дБ
3-х осевая регулировка (кронштейн)	Поворот: от 0 до 360°, наклон: от 0 до 90°, вращение: от 0 до 360°
Сжатие	
Видеосжатие	Основной поток: H.265/H.264 Дополнительный поток: H.265/H.264/MJPEG Третий поток: H.265/H.264
Профиль H.264	Main Profile/High Profile
H.264+	Для основного потока
Профиль H.265	Main Profile
H.265+	Для основного потока
Битрейт видео	От 32 Кбит/с до 16 Мбит/с
Изображение	
Максимальное разрешение	1920 × 1080
Основной поток	50 Гц: 50 к/с (1920 × 1080, 1280 × 960, 1280 × 720) 60 Гц: 60 к/с (1920 × 1080, 1280 × 960, 1280 × 720)
Дополнительный поток	50 Гц: 25 к/с (640 × 480, 640 × 360, 320 × 240) 60 Гц: 30 к/с (640 × 480, 640 × 360, 320 × 240)
Третий поток	50 Гц: 25 к/с (1920 × 1080, 1280×720, 640 × 360, 352 × 288) 60 Гц: 30 к/с (1920 × 1080, 1280×720, 640 × 360, 352 × 240)
Улучшение изображения	BLC/3D DNR/HLC
Настройки изображения	Режим коридора, насыщенность, яркость, контрастность, резкость, AGC и баланс белого настраиваются через клиентское ПО или веб-интерфейс

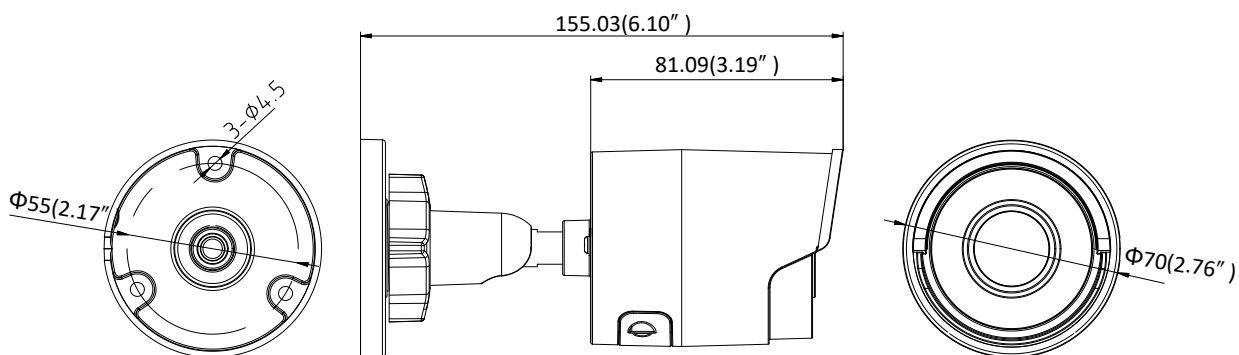
Область интереса (ROI)	По 5 фиксированных областей для основного потока и для дополнительного потока
Переключение «День/ночь»	День/Ночь/Автоматич./По расписанию
Сеть	
Сетевое хранение	Поддерживаются microSD/SDHC/SDXC-карты (128 Гб), локальное хранение и NAS (NFS, SMB/CIFS), ANR
Протоколы	TCP/IP, UDP, ICMP, HTTP, HTTPS, FTP, DHCP, DNS, DDNS, RTP, RTSP, RTCP, PPPoE, NTP, UPnP, SMTP, SNMP, IGMP, 802.1X, QoS, IPv6, UDP, Bonjour, SSL/TLS
Основные функции	Anti-Flicker, три потока, Heartbeat, зеркалирование, маскирование области, изменение пароля по e-mail, подсчет пикселей, прослушивание HTTP
API	ONVIF (PROFILE S, PROFILE G, PROFILE T), ISAPI, SDK, Ehome
Безопасность	Защита паролем, сложный пароль, шифрование HTTPS, аутентификация 802.1X (EAP-TLS 1.2, EAP-LEAP, EAP-MD5), водяные знаки, фильтрация IP-адресов, базовая и дайджест-аутентификация для HTTP/HTTPS, WSSE и дайджест-аутентификация для ONVIF, TLS1.2
Одновременный просмотр в режиме реального времени	До 6 каналов
Пользователь/хост	До 32 пользователей 3 уровня: Администратор, Оператор и Пользователь
Клиент	iVMS-4200, Hik-Connect, Hik-Central
Веб-интерфейс	Требуется плагин для просмотра в режиме реального времени: IE8+ Не требуется плагин для просмотра в режиме реального времени: Chrome 57.0+, Firefox 52.0+, Safari 11+ Локальные службы: Chrome 41.0+, Firefox 30.0+
Интерфейсы	
Сетевые интерфейсы	1 RJ45 auto 10/100M порт Ethernet
Локальное хранение	Встроенный слот для microSD/SDHC/SDXC-карты, до 128 Гб
Кнопка сброса настроек	Есть
Смарт-видеоаналитика	
Смарт-событие	Обнаружение пересечения линии, вторжения, обнаружение оставленного багажа, обнаружение перемещения объекта, детекция лиц, обнаружение изменения сцены
Основное событие	Обнаружение движения, детектор саботажа, исключения (разрыв сети, конфликт IP-адресов, несанкционированный вход, переполнение накопителя, ошибка накопителя)
Метод привязки	Запись по тревоге: карта памяти, сетевое хранение, предзапись и постзапись Загрузка изображений: FTP, HTTP, NAS, Email Запуск уведомлений: HTTP, ISAPI, Email
Основное	
Рабочие условия	От -40 до +60 °С, влажность 95% или меньше (без конденсата)

Язык веб-клиента	32 языка Английский, русский, эстонский, болгарский, венгерский, греческий, немецкий, итальянский, чешский, словацкий, французский, польский, голландский, португальский, испанский, румынский, датский, шведский, норвежский, финский, хорватский, словенский, сербский, турецкий, корейский, китайский (традиционный), тайский, вьетнамский, японский, латышский, литовский, бразильский португальский
Питание	DC 12 В ± 25%, 5 Вт PoE (802.3af, от 36 до 57 В, класс 3), 6.5 Вт
Дальность ИК-подсветки	До 30 м
Уровень защиты	IP67
Материал	Металл
Размеры	Камера: $\Phi 70 \times 155.03$ мм ($\Phi 2.76 \times 6.1$ "") Упаковка: $216 \times 121 \times 118$ мм ($8.5 \times 4.76 \times 4.65$ "")
Масса	Камера: 410 г

Доступные модели

DS-2CD3025FHWD-I (2.8/4/6 мм)

Размеры



Ед. изм.: мм (дюймы)

Аксессуары



DS-1280ZJ-XS

Монтажная коробка

Правила эксплуатации

1. Устройство должно эксплуатироваться в условиях, обеспечивающих возможность работы системы охлаждения. Во избежание перегрева и выхода прибора из строя не допускается размещение рядом с источниками теплового излучения, использование в замкнутых пространствах (ящик, глухой шкаф и т.п.). Рабочий диапазон температур: от минус 40 до плюс 60 °С.
2. Все подключения должны осуществляться при отключенном электропитании.
3. Запрещена подача на входы устройства сигналов, не предусмотренных назначением этих входов, это может привести к выходу устройства из строя.
4. Не допускается воздействие на устройство температуры свыше плюс 60 °С, источников электромагнитных излучений, активных химических соединений, электрического тока, а также дыма, пара и других факторов, способствующих порче устройства. Не допускается воздействие прямых солнечных лучей непосредственно на матрицу видеокамеры.
5. Конфигурирование устройства лицом, не имеющим соответствующей компетенции, может привести к некорректной работе, сбоям в работе, а также к выходу устройства из строя.
6. Не допускаются падения и сильная тряска устройства.
7. Рекомендуется использование источника бесперебойного питания, во избежание воздействия скачков напряжения или нештатного отключения устройства.

Для получения информации об установке и включении устройства, пожалуйста, обратитесь к Краткому руководству пользователя соответствующего устройства.