

Тепловизионная IP-камера DS-2TD4167T-9/W



ПАСПОРТ ИЗДЕЛИЯ



Тепловизионная IP-камера DS-2TD4167T-9/W является двухспектральной тепловизионной и оптической скоростной купольной IP-камерой. Используется на таких объектах, как промышленные предприятия, электрические подстанции и гидроэлектростанции. По результатам измерения температуры отправка тревог осуществляется незамедлительно, что помогает защитить объект.

Основная информация

- Функция анализа поведения, основанная на алгоритме глубокого обучения: пересечение линии, вторжение, вход / выход из области
- Тревога при превышении порога температур в целях противопожарной защиты
- Обеспечивает измерение температуры и передачу данных на монитор
- Алгоритм обнаружения возгораний
- Не является средством обеспечения пожарной безопасности и пожаротушения
- Разрешение 640 × 512 17 мкм (разрешение выходного изображения 1920 × 1080), VOx UFPA, NETD ≤ 35 мК (@ 25 °С, F# = 1.1)
- Технология обработки изображений: линейная, гистограмма и адаптивный режим тепловизионного AGC, DDE, 3D DNR
- Встроенный слот для microSD/SDHC/SDXC: есть, до 256 ГБ
- Встроенный микрофон: нет



▪ Спецификации

Тепловизионный модуль	
Матрица	Неохлаждаемый микроболлометрический детектор (оксид ванадия)
Разрешение	Разрешение 640 × 512 (разрешение выходного изображения 1920 × 1080)
Шаг пикселя	17 мкм
Спектральный диапазон	От 8 до 14 мкм
Тепловая чувствительность NETD	≤ 35 мК (@ 25 °С, F# = 1.0)
Фокусное расстояние	9 мм
Фокусировка	Полуавтоматич. / Ручн.
Мгновенный угол поля зрения	1.89 мрад
Апертура	F1.0
Угол обзора	72.0 × 56.1°
Мин. дистанция фокусировки	1 м
Цифровой зум	2 ×, 4 ×, 8 ×, 16 ×
Оптический модуль	
Матрица	1/1.8" Progressive Scan CMOS
Разрешение	2688 × 1520, 4 Мп
Чувствительность	Цвет: 0.005 лк @ (F1.3, AGC вкл), ч/б: 0.001 лк @ (F1.3, AGC вкл)
Угол обзора	От 56.6 × 33.7° до 1.8 × 1.0°
Фокусное расстояние	От 6 до 240 мм, 40 ×
Апертура	От F1.3 до F4.6
Фокусировка	Автоматич. и полуавтоматич. / Ручн.
Скорость электронного затвора	От 1 до 1/30000 с
WDR	120 дБ
Антитуман (оптич.)	Есть
Качество изображения	
Картинка в картинке	Отображение частичного изображения тепловизионного канала в полноэкранном режиме оптического канала
Окрашивание цели	Поддержка режимов White Hot / Black Hot.
PTZ	
Регулировка движения	Поворот: 360° непрерывное вращение; наклон: от -20 до +90° (автоповорот)
Скорость поворота	Настраиваемая, от 0.1 до 200 °/с, Скорость предустановки: 240 °/с
Скорость наклона	Настраиваемая, от 0.1 до 105 °/с, Скорость предустановки: 200 °/с
Пропорциональное увеличение	Есть
Предустановки	Всего: 300; настраиваемые: 273.
Патрулирование	8 патрулей; до 32 предустановок в каждом
Шаблоны	4; на каждый не менее 10 минут
Память позиции при выключении	Есть
Действия при простое	Предустановка / шаблоны / патрулирование / автоматическое сканирование / вертикальное сканирование / случайное сканирование / сканирование кадра / панорамное сканирование

Статус поворота и наклона	Вкл / Выкл
Задача по расписанию	Предустановка / шаблоны / патрулирование / автоматическое сканирование / вертикальное сканирование / случайное сканирование / сканирование кадра / панорамное сканирование / перезагрузка / регулировка / вывод на дополнительный экран
Подсветка	
Дальность ИК-подсветки	До 200 м
Интенсивность ИК-подсветки и регулировка угла	Авторегулировка
Интеллектуальные функции	
VCA	4 типа правил VCA (пересечение линии, вторжение, вход / выход из области), 10 сцен и 8 правил VCA для каждой сцены
Измерение температуры	3 типа правил измерения температуры, 273 предустановки в качестве сцены, 21 правило в каждой сцене (10 точек, 10 областей, 1 линия)
Диапазон температур	От -20 до +550 °C
Точность измерения температуры	Макс. (± 2 °C, ± 2 %)
Обнаружение возгораний	Динамическое обнаружение точки возгорания, обнаружение до 10 точек возгорания.
Видео и аудио	
Основной поток	Оптический канал
	50 Гц: 25 к/с (2688 × 1520, 1920 × 1080, 1280 × 960, 1280 × 720)
	60 Гц: 30 к/с (2688 × 1520, 1920 × 1080, 1280 × 960, 1280 × 720)
	Тепловизионный канал
	25 к/с (1920 × 1080, 1280 × 960, 1280 × 720, 704 × 576, 640 × 512, 384 × 288)
Дополнительный поток	Оптический канал
	50 Гц: 25 к/с (704 × 576, 352 × 288)
	60 Гц: 30 к/с (704 × 576, 352 × 288)
	Тепловизионный канал
	25 к/с (704 × 576, 640 × 512, 384 × 288)
Видеосжатие	Основной поток: H.265+/H.265/H.264+/H.264 Дополнительный поток: H.265/H.264/MJPEG
Аудиосжатие	G.711u/G.711a/G.722.1/MP2L2/G.726/PCM
Сеть	
Протоколы	IPv4/IPv6, HTTP, HTTPS, 802.1x, Qos, FTP, SMTP, UPnP, SNMP, DNS, DDNS, NTP, RTSP, RTCP, RTP, TCP, UDP, IGMP, ICMP, DHCP, PPPoE
Сетевое хранение	Локальное хранение: microSD/SDHC/SDXC-карта (до 256 ГБ); NAS (NFS, SMB/CIFS), автоматическая детекция сетевого статуса (ANR)

Сеть	
API	ISAPI, HIKVISION SDK, сторонняя платформа управления, ONVIF (Profile S, Profile G, Profile T)
Одновременный просмотр в режиме реального времени	До 20 каналов
Уровни пользователя / хоста	До 32 пользователей, 3 уровня: администратор, оператор и пользователь
Безопасность	Аутентификация пользователя (ID и PW), аутентификация хоста (MAC-адрес), шифрование HTTPS, IEEE 802.1x (EAP-MD5, EAP-TLS), контроль доступа, фильтрация IP-адресов
Клиент	iVMS-4200, Hik-Connect
Веб-интерфейс	Просмотр в режиме реального времени (плагин поддерживается): Internet Explorer 11 Просмотр в режиме реального времени (плагин не требуется): Chrome 57.0 +, Firefox 52.0 + Локальные сервисы: Chrome 57.0+, Firefox 52.0+
Интерфейс	
Тревожный вход	7 каналов (DC от 0 до 5 В)
Тревожный выход	2 канала, релейный выход, настраиваемые действия по тревоге
Действия по тревоге	Предустановка / патрулирование / шаблон / запись на карту памяти / релейный выход / смарт-снимок / загрузка на FTP / отправка Email
Аудиовход	1, вход микрофона 3.5 мм / линейный вход. Линейный вход: от 2 до 2.4 В [p-p]; Выходное сопротивление: 1 кОм ± 10 %
Аудиовыход	Линейный уровень; сопротивление 600 Ом
Сетевые интерфейсы	1, RJ45 auto 10/100 М Ethernet. 1, RS-485
Аналоговый видеовыход	1.0 В [p-p]/75 Ом, BNC для тепловизионного канала
Основное	
Язык веб-клиента	32 языка Английский, русский, эстонский, болгарский, венгерский, греческий, немецкий, итальянский, чешский, словацкий, французский, польский, голландский, португальский, испанский, румынский, датский, шведский, норвежский, финский, хорватский, словенский, сербский, турецкий, корейский, китайский (традиционный), тайский, вьетнамский, японский, латышский, литовский, бразильский португальский
Питание	АС 24 В ± 25 %
Потребляемая мощность	АС 24 В ± 25 %: 5 А, макс. 60 Вт Hi-PoE (макс. 60 Вт)
Рабочая температура / влажность	От -40 до +65 °С 95 % или меньше
Дворник	Есть
Уровень защиты	IP66; грозозащита TVS 6000 В, защита от импульсных и переходных перенапряжений
Размеры	266.6 × 410 × 198.6 мм (10.5 × 16.15 × 7.82")
Масса	Приблиз. 9 кг

▪ Таблица предельных расстояний обнаружения, распознавания и идентификации (DRI)

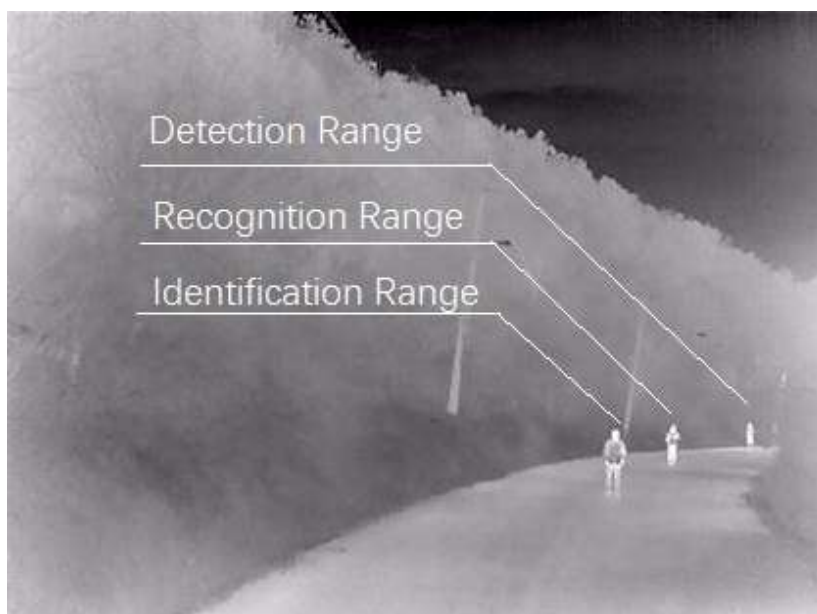
* Значения в таблице указаны только для справки. Рабочие характеристики конкретных устройств могут варьироваться.

* *Оптимальное расстояние обнаружения, распознавания и идентификации человека рассчитывается в соответствии с критерием Джонсона.*

Дальность обнаружения: для того, чтобы отличить объект от фона, необходимо, чтобы объект занимал не менее 1.5 пикселя.

Дальность распознавания: для определения типа объекта (животное, человек, автомобиль и т.д.), объект должен занимать не менее 6 пикселей.

Дальность идентификации: для идентификации объекта и его детального описания, объект должен занимать не менее 12 пикселей.



Дальность обнаружения (ТС: 1.4 × 4.0 м)	Дальность обнаружения (чел.: 1.8 × 0.5 м)	Дальность распознавания (ТС: 1.4 × 4.0 м)	Дальность распознавания (чел.: 1.8 × 0.5 м)	Дальность идентификации (ТС: 1.4 × 4.0 м)	Дальность идентификации (чел.: 1.8 × 0.5 м)
812 м	265 м	203 м	66 м	101 м	33 м

▪ Таблица предельных расстояний интеллектуальных функций

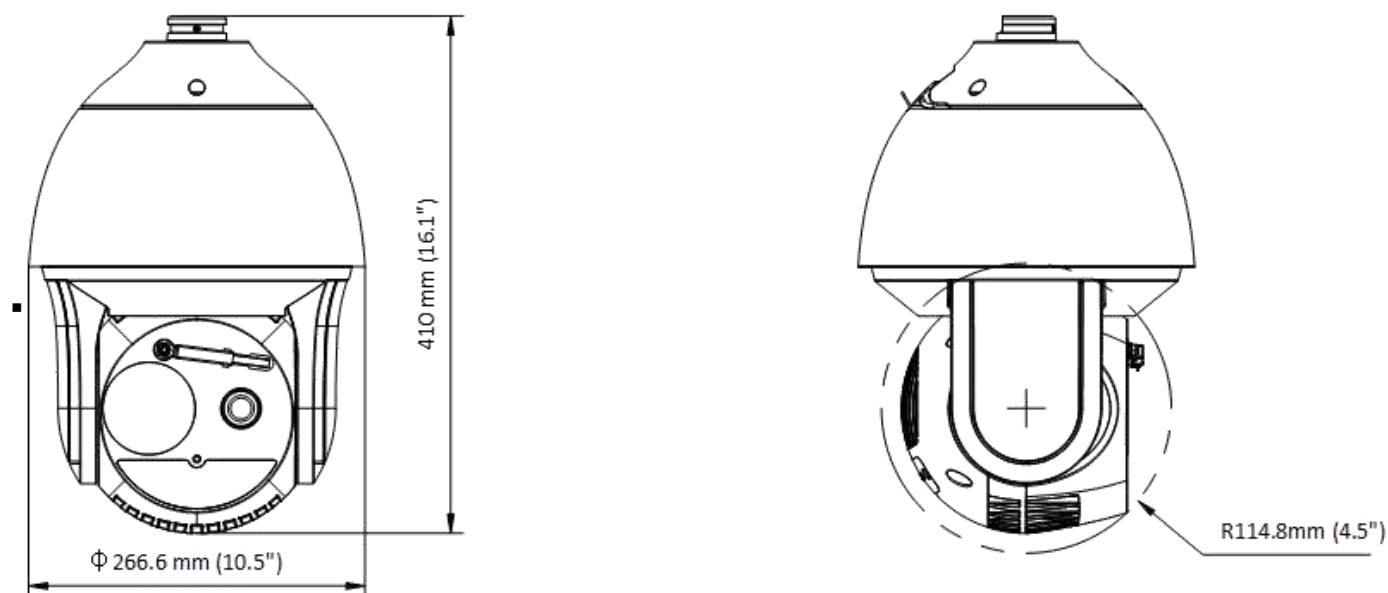
* Значения указаны только для справки. Рабочие характеристики могут изменяться в зависимости от среды наблюдения.

Дальность действия VCA (ТС: 1.4 × 4.0 м)	Дальность действия VCA (чел.: 1.8 × 0.5 м)	Измерение температуры (объект: 2 × 2 м)	Измерение температуры (объект: 1 × 1 м)	Обнаружение возгораний (объект: 2 × 2 м)	Обнаружение возгораний (объект: 1 × 1 м)
185 м	66 м	212 м	106 м	529 м	265 м

▪ Доступные модели

DS-2TD4167T-9/W

▪ **Размеры (ед. изм.: мм (дюймы))**



▪ **Аксессуары**

▪ **Включено**

 <p>DS-1602ZJ Кронштейн для установки на стену</p>	 <p>DS-1604ZJ-Box</p>	 <p>DS-1602ZJ-Pole Кронштейн для установки на столб (стойку)</p>
---	--	---

УВЕДОМЛЕНИЕ О СООТВЕТСТВИИ: тепловизионные продукты могут подлежать экспортному контролю в различных странах или регионах, включая, помимо прочего, США, Европейский Союз, Соединенное Королевство и / или другие страны, которые участвуют в Вассенаарских договоренностях. Проконсультируйтесь с профессиональным экспертом по законодательству или соблюдению нормативных требований или в местных органах власти относительно любых необходимых требований к экспортной лицензии, если намереваетесь отправлять, экспортировать, реэкспортировать серию тепловизионных продуктов в разные страны.

Правила эксплуатации

1. Устройство должно эксплуатироваться в условиях, обеспечивающих возможность работы системы охлаждения. Во избежание перегрева и выхода прибора из строя не допускается размещение рядом с источниками теплового излучения, использование в замкнутых пространствах (ящик, глухой шкаф и т.п.).
Рабочий диапазон температур: от минус 40 до плюс 65 °С.
2. Все подключения должны осуществляться при отключенном электропитании.
3. Запрещена подача на входы устройства сигналов, не предусмотренных назначением этих входов, это может привести к выходу устройства из строя.
4. Не допускается воздействие на устройство температуры свыше плюс 65 °С, источников электромагнитных излучений, активных химических соединений, электрического тока, а также дыма, пара и других факторов, способствующих порче устройства. Не допускается воздействие прямых солнечных лучей непосредственно на матрицу видеокамеры.
5. Конфигурирование устройства лицом, не имеющим соответствующей компетенции, может привести к некорректной работе, сбоям в работе, а также к выходу устройства из строя.
6. Не допускаются падения и сильная тряска устройства.
7. Рекомендуется использование источника бесперебойного питания, во избежание воздействия скачков напряжения или нештатного отключения устройства.

Для получения информации об установке и включении устройства, пожалуйста, обратитесь к Краткому руководству пользователя соответствующего устройства.