

HIKVISION®



ПАСПОРТ ИЗДЕЛИЯ

2 Мп компактная IP-камера

DS-2CD6425G0-30 (8m)




www.hikvision.ru

DS-2CD6425G0-30 (8m)

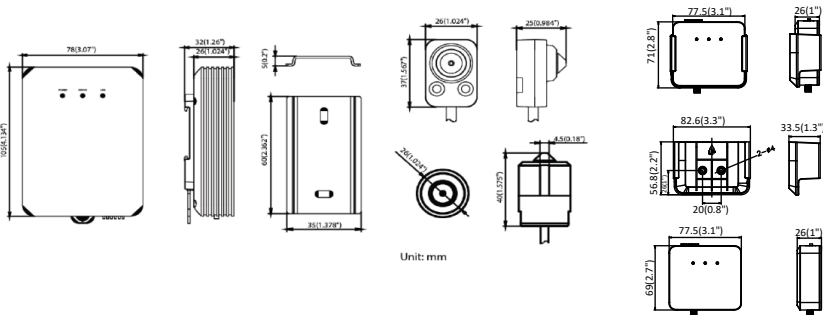


Общая информация

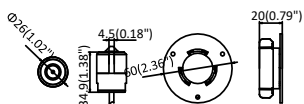
- Разрешение 2 Мп
- Матрица 1/2.7" Progressive Scan CMOS
- Слот для microSD до 128 Гб
- Выносной цилиндрический объектив
- Питание DC 12 В ± 10 % / PoE (802.3af)
- Кабель 8 метров

Объективы	L10	L20	L30
			

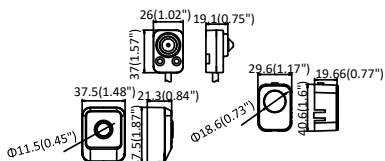
Размеры



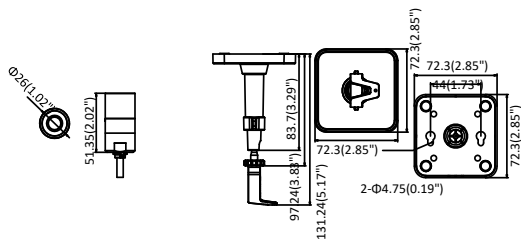
Unit: mm



L10



L20



L30

Спецификации

	DS-2CD642560-30 (8m)
Камера	
Матрица	1/2.8" Progressive Scan CMOS
Чувствительность	Цвет: 0.005 лк @ (F1.2, AGC вкл.), 0.014 лк @ (F2.0, AGC вкл.) Ч/Б: 0.0001 лк @ (F1.2, AGC вкл.), 0.0003 лк @ (F2.0, AGC вкл.)
Скорость электронного затвора	1с - 1/100,000с, поддержка медленного затвора
Автоматическая диафрагма	Нет
Переключение режима День / ночь	Электронное
Регулировка угла	Не поддерживается
Объектив	
Фокусное расстояние	2,8, 4, 6 мм
Диафрагма	F2.0
Угол обзора	2.8 мм @ F2.0, горизонтальный: 104° 4.0 мм @ F2.0, горизонтальный: 80° 6.0 мм @ F2.0, горизонтальный: 50°
Крепление объектива	Пинхол, M12
Сжатие	
Видеосжатие	Основной поток: H.265/H.264 Дополнительный поток: H.265/H.264/MJPEG Третий поток: H.265/H.264
Профиль H.264	Baseline Profile/Main Profile/High Profile
H.264+	Основной поток
Профиль H.265	Main Profile
H.265+	Основной поток
Битрейт видео	32 кб/с- 16 Мбит/с
Аудиосжатие	G.711/G.722.1/G.726/MP2L2/PCM
Битрейт аудио	64кб/с(G.711) / 16кб/с(G.722.1) / 16кб/с(G.726) / 32-160кб/с(MP2L2)
Изображение	
Максимальное разрешение	1920×1080
Основной поток	50 Гц: 25 к/с(1920 × 1080, 1280 × 960, 1280 × 720) 60 Гц: 30 к/с(1920 × 1080, 1280 × 960, 1280 × 720)
Дополнительный поток	50 Гц: 25 к/с(640 × 480, 640 × 360, 320 × 240) 60 Гц: 30 к/с(640 × 480, 640 × 360, 320 × 240)

Третий поток	50 Гц: 1 к/с (1920 × 1080, 1280 × 720, 704 × 576, 640 × 480, 640 × 360, 352 × 288, 320 × 240) 60 Гц: 1 к/с (1920 × 1080, 1280 × 720, 704 × 480, 640 × 480, 640 × 360, 352 × 240, 320 × 240)
Настройки изображения	Режим вращения, насыщенность, яркость, контраст, резкость, усиление и баланс белого настраиваются через клиентское ПО или веб-браузер
Улучшение изображения	DWDR, 3D DNR, BLC
Переключение "день ночь"	Авто/ по расписанию/ по тревоге
Кадрирование цели	Нет
SVC	Кодирование H.264 и H.265
Переключение режима День / ночь	День, ночь, авто, по расписанию, по тревоге
Наложение картинки	Нет
Smart видеоаналитика	
Анализ поведения	Обнаружение пересечения линии, вторжения в область, оставленного багажа, перемещения объекта
Обнаружение исключений	Нет
Обнаружение лиц	Есть
Область исследования	1 фиксированная область для основного и дополнительного потоков
Сеть	
Сетевое хранение	NAS (Поддержка NFS, SMB/CIFS), карта Micro SD/SDHC/SDXC до 128 Гб
Протоколы	TCP/IP, ICMP, HTTP, HTTPS, FTP, DHCP, DNS, DDNS, RTP, RTSP, RTCP, PPPoE, NTP, UPnP, SMTP, SNMP, IGMP, 802.1X, QoS, IPv6, UDP, Bonjour
Общие функции	Сброс одной кнопкой, антимерцание, 3 потока, пульсация, защита паролем, маска конфиденциальности, водяные знаки, фильтр IP-адресов
Срабатывание тревоги	Smart-функции, обнаружение несанкционированных действий, разрыв сети, конфликт IP-адресов, ошибки хранилища
Версия прошивки	V5.5.6
Совместимость	ONVIF (PROFILE S, PROFILE G), ISAPI
Одновременный просмотр в реальном времени	До 6 каналов
Клиент	iVMS-4200, iVMS-4500, iVMS-5200, Hik-Connect
Веб-браузер	IE8+, Chrome31.0-44, Firefox30.0-51, Safari8.0+
Пользователь / хост	До 32 пользователей, 3 уровня: администратор, оператор, пользователь
Интерфейсы	
Коммуникационные интерфейсы	1 RJ45 10M/100M Ethernet, VIN, RS-485
Аудио	1 вход, 1 выход, линейные, моно
Тревожные интерфейсы	1 вход, 1 выход (до 24 В AC, 1 А или 110 В AC, 500 мА)
Локальное хранилище	Слот для microSD/SDHC/SDXC до 128Гб
Кнопка сброса настроек	Есть

Аудио	
Фильтр внешних шумов	Есть
Частота дискретизации аудио	Макс. 48 кГц
Основное	
Питание	12 В DC \pm 20% / PoE (802.3af) (Class 2)
Энергопотребление и ток	12 В DC \pm 20%, 0,25 А, макс. 3 Вт PoE: (802.3af, 36 В – 57 В), 0,2 А – 0,1 А, макс.: 3,5 Вт
Рабочие условия	-10 °С...+40 °С, влажность 95% или меньше (без конденсата)
Материал	Камера: пластик Объектив: металл
Кабель	8 м
Размеры	Камера: 77,1 × 69 × 26 мм Объектив L10: 26 × 51,35 мм Объектив L30: 37 × 26 × 19,1 мм Объектив L20: 26 × 51,35 мм
Масса	Нетто: 87 г Брутто: 220 г

Правила эксплуатации

1. Устройство должно эксплуатироваться в условиях, обеспечивающих возможность работы системы охлаждения. Во избежание перегрева и выхода прибора из строя не допускается размещение рядом с источниками теплового излучения, использование в замкнутых пространствах (ящик, глухой шкаф и т.п.). Рабочий диапазон температур от -30 до +60 (°C).
2. Все подключения должны осуществляться при отключенном электропитании.
3. Запрещена подача на входы устройства сигналов, не предусмотренных назначением этих входов – это может привести к выходу устройства из строя.
4. Не допускается воздействие на устройство температуры свыше +60 °C, источников электромагнитных излучений, активных химических соединений, электрического тока, а также дыма, пара и других факторов, способствующих порче устройства. Не допускается воздействие прямых солнечных лучей непосредственно на матрицу видеокамеры.
5. Конфигурирование устройства лицом, не имеющим соответствующей компетенции, может привести к некорректной работе, сбоям в работе, а также к выходу устройства из строя.
6. Не допускаются падения и сильная тряска устройства.
7. Рекомендуется использование источника бесперебойного питания, во избежание воздействия скачков напряжения или нештатного отключения устройства.

Для получения информации об установке и включении устройства, пожалуйста, обратитесь к Краткому руководству пользователя этого устройства.