



ПАСПОРТ ИЗДЕЛИЯ

2 Мп цилиндрическая уличная IP-камера
с технологией AcuSense и ИК-подсветкой до 80 м

DS-2CD2T26G1-4I/SL



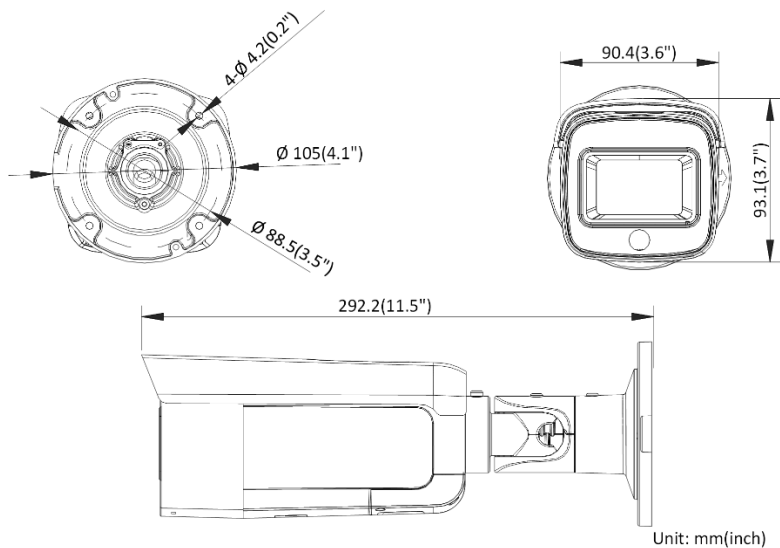
DS-2CD2T26G1-4I/SL



Общая информация

- Разрешение 2 Мп
- ИК-подсветка до 80 м
- Аппаратный WDR 120 дБ
- Фильтр ложных тревог
- Широкий температурный диапазон: -40 °С...+60 °С
- IP66
- Встроенный динамик и стробоскоп
- Питание DC 12 В / PoE

Габариты



*Изображения и спецификации могут быть изменены без дополнительного уведомления.

*За подробной информацией обращайтесь к вашему персональному менеджеру

Спецификации

	DS-2CD2T2661-4I/SL
Камера	
Матрица	1/2.8" Progressive Scan CMOS
Чувствительность	0,009 лк @ (F1.6, AGC вкл.), 0 лк с ИК
Скорость электронного затвора	1/3 с ~ 1/100,000 с, поддержка медленного затвора
Объектив	2,8, 4, 6, 8 мм, F1.4
Крепление объектива	M12
Угол обзора объектива	2,8 мм: горизонтальный — 108°, вертикальный — 58°, диагональный — 128° 4 мм: горизонтальный — 86°, вертикальный — 46°, диагональный — 103° 6 мм: горизонтальный — 52°, вертикальный — 29°, диагональный — 60° 8 мм: горизонтальный — 41°, вертикальный — 22°, диагональный — 47°
Режим "день/ночь"	Механический ИК-фильтр
Регулировка угла установки	Поворот: 0° - 360°; наклон: 0° - 90°; вращение: 0° - 360°
WDR	120 дБ
Сжатие	
Видеосжатие	Основной поток: H.265/H.264 Дополнительный поток: H.265/H.264 Третий поток: H.265/H.264
Профиль H.264	Main Profile/High Profile
H.264+	Основной поток
Профиль H.265	Main Profile
H.265+	Основной поток
Битрейт видео	32 кбит/с– 16 Мбит/с
Изображение	
Максимальное разрешение	1920 × 1080
Основной поток	50 Гц: 25 к/с (1920 × 1080, 1280 × 960, 1280 × 720) 60 Гц: 30 к/с (1920 × 1080, 1280 × 960, 1280 × 720)
Дополнительный поток	50 Гц: 25 к/с (640 × 480, 640 × 480, 320 × 240) 60 Гц: 30 к/с (640 × 480, 640 × 480, 320 × 240)
Третий поток	50 Гц: 25 к/с (1920 × 1080, 1280 × 960, 640 × 480, 640 × 480, 320 × 240) 60 Гц: 30 к/с (1920 × 1080, 1280 × 960, 640 × 480, 640 × 480, 320 × 240)
Настройки изображения	Насыщенность, яркость, контраст, резкость настраиваются через клиентское ПО или веб-браузер
Улучшение изображения	3D DNR, BLC, HLC
Переключение "день ночь"	Авто/ по расписанию/ по тревоге / день / ночь
Область исследования	По 4 фиксированная области для основного и дополнительного потоков

Сеть	
Сетевое хранение	Карты micro SD/SDHC/SDXC до 128 Гб, NAS (Поддержка NFS, SMB/CIFS), ANR
Протоколы	TCP/IP, ICMP, HTTP, HTTPS, FTP, DHCP, DNS, DDNS, RTP, RTSP, RTCP, PPPoE, NTP, UPnP, SMTP, SNMP, IGMP, 802.1X, QoS, IPv6, UDP, Bonjour
Общие функции	Сброс одной кнопкой, антимерцание, пульсация, зеркалирование, аутентификация пользователя, водяные знаки, фильтрация IP-адресов, маска конфиденциальности
Прошивка	V5.5.72
Срабатывание тревоги	Попытка взлома, разрыв сети, конфликт IP-адресов, ошибки хранилища, несанкционированная авторизация, HDD заполнен, ошибка HDD
API	ONVIF (PROFILE S, PROFILE G), ISAPI
Одновременный просмотр в реальном времени	До 6 каналов
Пользователь / хост	До 32 пользователей, 3 уровня (администратор, оператор, пользователь)
Клиент	iVMS-4200, Hik-Connect, iVMS-5200, iVMS-4500
Веб-браузер	IE8+, Chrome 31.0-44, Firefox 30.0-51, Safari 8.0+
Интерфейсы	
Аудио	Встроенный динамик, макс. уровень звукового давления: 100 дБ
Сетевой интерфейс	1 RJ45 10/100 Мбит/с Ethernet
SVC	Поддержка кодирования H.265 и H.264
Локальное хранилище	Слот для microSD/SDHC/SDXC до 128 Гб
Кнопка сброса настроек	Есть
Смарт-функции	
Анализ поведения	Обнаружение пересечения линии, вторжения, входа-выхода из области, снижение количества ложных тревог благодаря классификации людей и автомобилей на базе алгоритмов глубокого обучения Анализ поведения не поддерживается, если используется кодек H.265+, три потока или обнаружение движения
Обнаружение исключений	Изменение сцены
Основное	
Питание	DC 12 В ± 25%/PoE (802.3af, class 4)
Потребление энергии	12 В DC, 0,5 А, макс. 6 Вт PoE: (802.3af, 42,5-57 В), 0,3-0,1 А, макс. 7,5 Вт
Рабочие условия	-40 °С...+60 °С, влажность 95% или меньше (без конденсата)
EXIR-подсветка	До 80 м
Длина волны	850 нм
Защита	IP66
Материал	Металл

Габариты	Камера: Φ 105 x 292,2 мм Коробка: 385 x 190 x 180 мм
Масса	Нетто: 1320 г Брутто: 1924 г

Правила эксплуатации

1. Устройство должно эксплуатироваться в условиях, обеспечивающих возможность работы системы охлаждения. Во избежание перегрева и выхода прибора из строя не допускается размещение рядом с источниками теплового излучения, использование в замкнутых пространствах (ящик, глухой шкаф и т.п.). Рабочий диапазон температур от -40 до +60 (°C).
2. Все подключения должны осуществляться при отключенном электропитании.
3. Запрещена подача на входы устройства сигналов, не предусмотренных назначением этих входов – это может привести к выходу устройства из строя.
4. Не допускается воздействие на устройство температуры свыше +60 °C, источников электромагнитных излучений, активных химических соединений, электрического тока, а также дыма, пара и других факторов, способствующих порче устройства. Не допускается воздействие прямых солнечных лучей непосредственно на матрицу видеокамеры.
5. Конфигурирование устройства лицом, не имеющим соответствующей компетенции, может привести к некорректной работе, сбоям в работе, а также к выходу устройства из строя.
6. Не допускаются падения и сильная тряска устройства.
7. Рекомендуется использование источника бесперебойного питания, во избежание воздействия скачков напряжения или нештатного отключения устройства.

Для получения информации об установке и включении устройства, пожалуйста, обратитесь к Краткому руководству пользователя этого устройства.