

HIKVISION®



ПАСПОРТ ИЗДЕЛИЯ

8 Мп уличная цилиндрическая Smart IP-камера
с ИК-подсветкой до 100 м

DS-2CD5A85G1-IZHS (8-32mm)



www.hikvision.ru

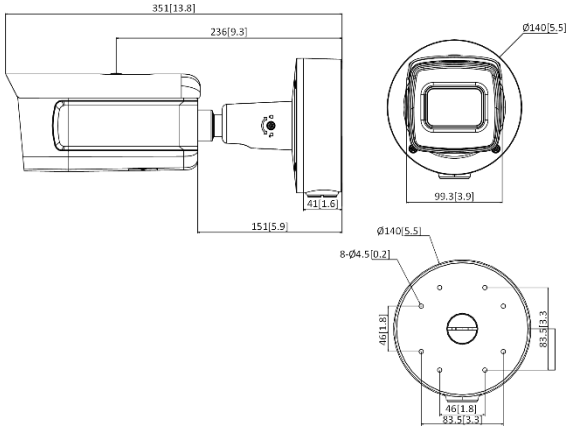
DS-2CD5A85G1-IZHS (8-32mm)



Общая информация

- Разрешение 8 Мп
- Матрица 1/1.8" Progressive Scan CMOS
- Высокая чувствительность 0,007 лк
- Аппаратный WDR 120 дБ
- Кодеки H.265, H.265+, H.264, H.264+
- Smart-видеоаналитика
- Слот для microSD до 256 Гб
- ИК-подсветка до 100 м
- Температурный диапазон: -50 °C...+60 °C
- Питание DC 12 В / PoE

Размеры



Спецификации

	DS-2CD5A8560-IZHS (8-32mm)
Камера	
Матрица	1/1.8" Progressive Scan CMOS
Чувствительность	Цвет: 0,007 лк @ (F1.2, AGC вкл.), 0,016 лк @ (F1.8, AGC вкл.), 0 лк с ИК
Скорость электронного затвора	1 с ~ 1/100 000 с, поддержка медленного затвора
Режим «день/ночь»	Механический ИК-фильтр с автопереключением
WDR	120 дБ
Регулировка угла установки	Поворот: 0° - 355°; наклон: 0° - 90°; вращение: 0° - 360°
Объектив	
Объектив	8 – 32 мм моторизированный вариообъектив
Диафрагма	F1.8
Крепление объектива	Встроенный
Угол обзора объектива	По горизонтали: 39° – 15,6° По вертикали: 21,8° – 8,9° По диагонали: 45° – 17,8°
Фокусировка	Автоматическая, полуавтоматическая, ручная
Автоматическая диафрагма	P-iris, электропривод
Подсветка	
ИК-подсветка	До 100 м
Длина волны	850 нм
Видео	
Разрешение	3840 x 2160
Видеопоток	5 предустановленных потоков и 5 пользовательских
Основной поток	50 Гц: 25 к/с (3840 × 2160, 3200 × 1800, 2560 × 1440, 1920 × 1080, 1280 × 720) 60 Гц: 30 к/с (3840 × 2160, 3200 × 1800, 2560 × 1440, 1920 × 1080, 1280 × 720)
Дополнительный поток	50 Гц: 25 к/с (704 × 576, 640 × 480) 60 Гц: 30 к/с (704 × 480, 640 × 480)
Третий поток	50 Гц: 25 к/с (1920 × 1080, 1280 × 720, 704 × 576, 640 × 480) 60 Гц: 30 к/с (1920 × 1080, 1280 × 720, 704 × 480, 640 × 480)
Четвертый поток	50 Гц: 25 к/с (1920 × 1080, 1280 × 720, 704 × 576, 640 × 480) 60 Гц: 30 к/с (1920 × 1080, 1280 × 720, 704 × 480, 640 × 480)
Пятый поток	50 Гц: 25 к/с (704 × 576, 640 × 480) 60 Гц: 30 к/с (704 × 480, 640 × 480)
Пользовательский поток	50 Гц: 25 к/с (1920 × 1080, 1280 × 720, 704 × 576, 640 × 480) 60 Гц: 30 к/с (1920 × 1080, 1280 × 720, 704 × 480, 640 × 480)
Видеосжатие	Основной поток: H.265+ / H.265/H.264+/H.264 Дополнительный поток/ третий поток/ четвертый поток / пятый поток/

	пользовательский поток: H.265/H.264/MJPEG
Профиль H.264	Baseline Profile / Main Profile / High Profile
H.264+	Основной поток
Профиль H.265	Main Profile
H.265+	Основной поток
Битрейт видео	32 Кбит/с– 16 Мбит/с
SVC	Кодирование H.264 и H.265
Аудио	
Сжатие аудио	G.711/G.722.1/G.726/MP2L2/PCM/MP3
Битрейт аудио	64 Кбит/с (G.711) / 16 Кбит/с (G.722.1) / 16 Кбит/с (G.726) / 32-192 Кбит/с (MP2L2) / 32 Кбит/с (PCM) / 8-320 Кбит/с (MP3)
Фильтр внешних шумов	Есть
Частота дискретизации аудио	8 кГц / 16 кГц / 32 кГц / 44,1 кГц / 48 кГц
Изображение	
Улучшение изображения	3D DNR, BLC, HLC, EIS, антитуман, коррекция искажений
Настройки изображения	Режим вращения, насыщенность, яркость, контраст, резкость, усиление AGC и баланс белого настраиваются через клиентское ПО или веб-браузер
Обрезка цели	Есть
Переключение «день ночь»	День / ночь / авто/ по расписанию/ по тревоге
Наложение картинки	Можно наложить лого в формате bmp 24 бит с разрешением 128 x 128
Соотношение сигнал/шум	≥ 52 дБ
Smart видеоаналитика	
Смарт-события	Пересечение линии (до 4 настраиваемых линий), вторжение (до 4 областей), вход-выход из области (до 4 областей), оставленный багаж (до 4 областей), перемещение объекта (до 4 областей), обнаружение лиц, изменение сцены, звуковые исключения, расфокусировка
Обычные события	Обнаружение движения, саботажа, исключений (разрыв сети, конфликт IP-адресов, несанкционированный доступ, заполнение или ошибка HDD)
Статистика	Подсчет
Метод связи	Запись при срабатывании: карта памяти, сетевое хранилище, предварительная запись и запись после события Загрузка изображений: FTP, SFTP, HTTP, NAS, Email Уведомления: HTTP, ISAPI, тревожный выход, Email
Область исследования	Основной поток / дополнительный поток / третий поток / четвертый поток / пятый поток: 4 фиксированных области для каждого потока и динамическое отслеживание лиц
Сеть	
Сетевое хранение	Карты micro SD/SDHC/SDXC до 256 Гб, локальное хранение NAS (Поддержка NFS, SMB/CIFS), ANR. При использовании карт памяти Hikvision доступно также шифрование данных на карте и мониторинг состояния носителя.
Протоколы	TCP/IP, ICMP, HTTP, HTTPS, FTP, SFTP, DHCP, DNS, DDNS, RTP, RTSP, RTCP, PPPoE, NTP,

	UPnP, SMTP, SNMP, IGMP, 802.1X, QoS, IPv6, UDP, Bonjour, SSL/TLS
Безопасность	Защита паролем, сложный пароль, шифрование HTTPS, аутентификация 802.1X (EAP-TLS, EAP-LEAP, EAP-MD5), водяной знак, фильтр IP-адресов, базовая и дайджест-аутентификация для HTTP/HTTPS, WSSE и дайджест-аутентификация для ONVIF, RTP/RTSP через HTTPS, управление настройками тайм-аута, лог аудита безопасности, TLS 1.2, TLS1.0, TLS1.1
Бесшовный поток	Да
Совместимость	ONVIF (PROFILE S, PROFILE G, PROFILE T), ISAPI, SDK, Ehome
Одновременный просмотр в реальном времени	До 20 каналов
Пользователь / хост	До 32 пользователей, 3 уровня: администратор, оператор, пользователь
Клиент	iVMS-4200, Hik-Connect, Hik-Central
Веб-браузер	С плагином: IE8+ Без плагина: Chrome 57.0+, Firefox 52.0+, Safari 11+ Локальный сервис: Chrome57.0+, Firefox52.0+
Интерфейсы	
Сетевой интерфейс	1 RJ45 10M/100M/1000M Ethernet, RS-485 (полудуплекс, HIKVISION, Pelco-P, Pelco-D, с автоопределением)
Аудио	1 вход 3,5 мм, 1 выход 3,5 мм, линейные, моно
Тревожные интерфейсы	2 входа, 2 выхода (макс. 24 В AC / DC, 1 А)
Видеовыход	1 Vp-р композитный (75 Ω/CVBS), только для настройки
Выход питания	12 В DC, макс. 200 мА
Память	Встроенный слот для карт micro SD/SDHC/SDXC до 256 Гб
Основное	
Версия прошивки	5.6.0
Язык клиента	32 языка: английский, русский, эстонский, болгарский, венгерский, греческий, немецкий, итальянский, чешский, словацкий, французский, польский, голландский, португальский, испанский, румынский, датский, шведский, норвежский, финский, хорватский, словенский, сербский, турецкий, корейский, Традиционный китайский, тайский, вьетнамский, японский, латышский, литовский, португальский (Бразилия)
Встроенная открытая платформа	Есть, камера поддерживает установку и запуск до 4 дополнительных приложений
Общие функции	Антимерцание, 5 потоков + 5 пользовательских потоков, пульсация, зеркалирование, маска конфиденциальности, флэш-лог, сброс пароля по электронной почте, подсчет пикселей, список HTTP
Сброс	Кнопка на камере, веб-браузер, клиентское ПО
Рабочие условия	-50° — +60°C, влажность не более 95%
Питание	DC 12 В, защита от переплюсовки, двухъядерный блок контактов, PoE (802.3ат, класс 4)
Энергопотребление и ток	С дополнительной нагрузкой: 12 В DC, 1,33 А, макс. 15,9 Вт. PoE (802.3ат, 42,5–57 В), 0,5–0,37, макс. 21,2 Вт Без дополнительной нагрузки: 12 В DC, 1,13 А, макс. 13,5 Вт. PoE (802.3ат, 42,5–57 В), 0,42–0,32 А, макс. 18 Вт Дополнительная нагрузка — подключенное дополнительное устройство,

	получающее питание от камеры
Обогрев	Есть
Материал	Металл
Габариты	Камера: 114 × 347 мм Коробка: 405 × 190 × 180 мм
Масса	Нетто: 1,85 кг Брутто: 2,95 кг
Сертификация	
EMC	47 CFR Part 15, Subpart B; EN 55032: 2015, EN 61000-3-2: 2014, EN 61000-3-3: 2013, EN 50130-4: 2011 +A1: 2014; AS/NZS CISPR 32: 2015; ICES-003: Issue 6, 2016; KN 32: 2015, KN 35: 2015
Безопасность	UL 60950-1, IEC 60950-1:2005 + Am 1:2009 + Am 2:2013, EN 60950-1:2005 + Am 1:2009 + Am 2:2013, IS 13252(Part 1):2010+A1:2013+A2:2015
Химия	2011/65/EU, 2012/19/EU, Regulation (EC) No 1907/2006
Защита	Защита от внешних воздействий: IK10 (IEC 62262:2002), IP67 (IEC 60529-2013)

Правила эксплуатации

1. Устройство должно эксплуатироваться в условиях, обеспечивающих возможность работы системы охлаждения. Во избежание перегрева и выхода прибора из строя не допускается размещение рядом с источниками теплового излучения, использование в замкнутых пространствах (ящик, глухой шкаф и т.п.). Рабочий диапазон температур от -50 до +60 (°C).
2. Все подключения должны осуществляться при отключенном электропитании.
3. Запрещена подача на входы устройства сигналов, не предусмотренных назначением этих входов – это может привести к выходу устройства из строя.
4. Не допускается воздействие на устройство температуры свыше +60 °C, источников электромагнитных излучений, активных химических соединений, электрического тока, а также дыма, пара и других факторов, способствующих порче устройства. Не допускается воздействие прямых солнечных лучей непосредственно на матрицу видеокамеры.
5. Конфигурирование устройства лицом, не имеющим соответствующей компетенции, может привести к некорректной работе, сбоям в работе, а также к выходу устройства из строя.
6. Не допускаются падения и сильная тряска устройства.
7. Рекомендуется использование источника бесперебойного питания, во избежание воздействия скачков напряжения или нештатного отключения устройства.

Для получения информации об установке и включении устройства, пожалуйста, обратитесь к Краткому руководству пользователя этого устройства.