

IP-камера DS-2DF8242I5X-AELW (T5)

DarkFighter



ПАСПОРТ ИЗДЕЛИЯ



IP-камера DS-2DF8242I5X-AELW (T5) является 2 Мп 42 × скоростной купольной IP-камерой с лазерной подсветкой и 1/1.8" Progressive Scan CMOS. Благодаря объективу с 42 × оптическим зумом камера обеспечивает отличную детализацию обширных областей.

Эта серия камер может применяться для получения изображений высокой четкости в различных местах, таких как реки, леса, дороги, железные дороги, аэропорты, порты, площади, парки, туристические места, станции, места проведения мероприятий и т. д.

Основная информация

- 1/1.8" Progressive Scan CMOS
- Высокое качество изображения с разрешением 2 Мп
- Отличная производительность при низкой освещенности благодаря технологии DarkFighter
- 42 × оптич. зум и 16 × цифровой зум обеспечивают высокую детализацию обширных областей
- Широкий обзор в ночное время суток благодаря лазерной подсветке дальностью до 500 м
- Защита от влаги и пыли (IP67) и антивандальная защита (IK10)
- Поддержка функции захвата изображений лиц для обнаружения, захвата, анализа и отбора лиц в движении
- Поддержка распознавания ТС
- Встроенный слот для microSD/SDHC/SDXC: есть, до 256 ГБ
- Встроенный микрофон: нет

DORI

Параметры DORI (границы расстояния детекции (D), наблюдения (O), распознавания (R), идентификации (I)) используются, чтобы определить общую способность видеокамеры распознавать людей и объекты в пределах указанного угла обзора.

Расчет показателей DORI выполнен на основе спецификаций матрицы и критериев, определенных в EN 62676-4: 2015.

DORI	Обнаружение	Наблюдение	Распознавание	Идентификация
Разрешение	25 пикс/м	63 пикс/м	125 пикс/м	250 пикс/м
Расстояние (Tele)	2965.5 м	1176.8 м	604.1 м	302.1 м



Спецификации

Камера	
Матрица	1/1.8" Progressive Scan CMOS
Чувствительность	Цвет: 0.001 лк @ (F1.2, AGC вкл), ч/б: 0.0005 лк @ (F1.2, AGC вкл.), 0 лк с ИК-подсветкой
Скорость электронного затвора	От 1/1 до 1/30000 с
Режим «день / ночь»	ИК-фильтр
Зум	42 × оптич. зум и 16 × цифровой зум
Максимальное разрешение	1920 × 1080
Объектив	
Фокусировка	Автоматич., полуавтоматич., ручн., быстрая фокусировка
Фокусное расстояние	От 6.0 до 252 мм
Скорость зумирования	Приблиз. 4.5 с (оптич., Wide-Tele)
Угол обзора	По горизонтали: от 56.6 до 1.7° (Wide-Tele) По вертикали: от 33.7 до 0.9° (Wide-Tele), По диагонали: от 63.4 до 1.9° (Wide-Tele)
Апертура	Макс. F1.2
Подсветка	
Тип подсветки	Лазерная подсветка
Диапазон дополнительной подсветки	До 500 м
Дополнительная интеллектуальная подсветка	Есть
PTZ	
Диапазон поворота	360°
Наклон	От -20 до +90° (автоповорот)
Скорость поворота	Скорость поворота: настраиваемая, от 0.1 до 210 °/с; по умолчанию: 280 °/с
Скорость наклона	Скорость наклона: настраиваемая, от 0.1 до 150 °/с; по умолчанию: 250 °/с
Пропорциональное панорамирование	Есть
Предустановки	300
Патрулирование	8 патрулей, до 32 предустановок в каждом
Шаблоны	4 шаблона, не менее 10 минут записи на каждый
Память позиции при выключении	Есть
Действия при простое	Предустановка / шаблоны / патрулирование/автоматическое сканирование / вертикальное сканирование / случайное сканирование / сканирование кадра / панорамное сканирование
3D позиционирование	Есть
Отображение PTZ-позиции	Есть
Стоп-кадр при переходе на предустановку	Есть
Задачи по расписанию	Предустановка / шаблоны / патрулирование / автоматическое сканирование / вертикальное сканирование / случайное сканирование / сканирование кадра / панорамное сканирование/ перезагрузка / инициализация / вывод на дополнительный экран
Видео	
Основной поток	50 Гц: 25 к/с (1920 × 1080, 1280 × 960, 1280 × 720) 60 Гц: 30 к/с (1920 × 1080, 1280 × 960, 1280 × 720)
Дополнительный поток	50 Гц: 25 к/с (704 × 576, 640 × 480, 352 × 288) 60 Гц: 30 к/с (704 × 480, 640 × 480, 352 × 240)
Третий поток	50 Гц: 25 к/с (1920 × 1080, 1280 × 960, 1280 × 720, 704 × 576, 640 × 480, 352 × 288) 60 Гц: 30 к/с (1920 × 1080, 1280 × 960, 1280 × 720, 704 × 480, 640 × 480, 352 × 240)

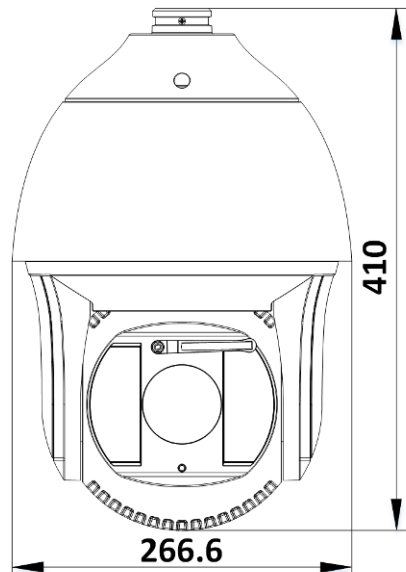
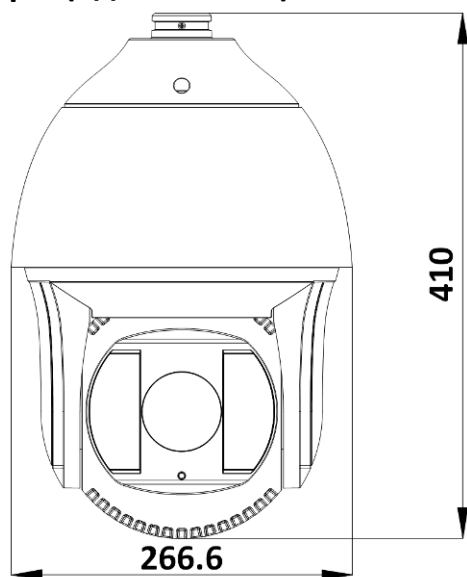
Видео	
Видеосжатие	Основной поток: H.265+ / H.265 / H.264+ / H.264 Дополнительный поток: H.265 / H.264 / MJPEG Третий поток: H.265 / H.264 / MJPEG
Профиль H.264	Baseline Profile / Main Profile / High Profile
Профиль H.265	Main Profile
SVC	Кодирование H.264 и H.265
Область интереса (ROI)	8 фиксированных областей для каждого потока
Аудио	
Аудиосжатие	G.711alaw, G.711ulaw, G.722.1, G.726, MP2L2, PCM
Битрейт аудио	64 Кбит/с (G.711) / 16 Кбит/с (G.722.1) / 16 Кбит/с (G.726) / от 32 до 192 Кбит/с (MP2L2)
Сеть	
Протоколы	IPv4/IPv6, HTTP, HTTPS, 802.1x, Qos, FTP, SMTP, UPnP, SNMP, DNS, DDNS, NTP, RTSP, RTCP, RTP, TCP/IP, DHCP, PPPoE, UDP, IGMP, ICMP, Bonjour
API	Открытый сетевой видеоинтерфейс (PROFILE S, PROFILE G, PROFILE T), ISUP, ISAPI, Hikvision SDK
Одновременный просмотр в режиме реального времени	До 20 каналов
Пользователь / хост	До 32 пользователей. 3 уровня: администратор, оператор и пользователь
Безопасность	Защита паролем, сложный пароль, шифрование HTTPS, аутентификация 802.1X (EAP-TLS, EAP-LEAP, EAP-MD5), водяные знаки, фильтрация IP-адресов, базовая и дайджест-аутентификация для HTTP / HTTPS, WSSE и дайджест-аутентификация для HTTP / HTTPS, RTP / RTSP через HTTPS, настройки управления временем ожидания, журнал проверки безопасности, TLS 1.3, аутентификация хоста (MAC-адрес)
Клиент	HikCentral, iVMS-4200, Hik-Connect
Веб-интерфейс	IE11, Chrome 57.0+, Firefox 52.0+, Safari 11+
Изображение	
Настройки изображения	Насыщенность, яркость, контрастность, резкость и баланс белого настраиваются через клиентское ПО или веб-интерфейс
Антитуман	Антитуман (оптич.)
Улучшение изображения	BLC, HLC, 3D DNR
Широкий динамический диапазон (WDR)	140 дБ WDR
Стабилизация изображения	Есть. Встроенный гироскоп для повышения производительности EIS
Экспозиция области	Есть
Фокус на области	Есть
Маскирование области	До 24 масок области, настраиваемые многоугольные области, цвета и расположение масок области
Интерфейс	
Интерфейс Ethernet	1 RJ45 auto 10/100M порт Ethernet и Hi-PoE
Локальное хранение	Встроенный слот для карты памяти, поддержка microSD/SDHC/SDXC, до 256 ГБ
Тревога	7 входов, 2 выхода
Аудио	1 вход (линейный), макс. амплитуда входного сигнала: 2- 2.4 В р-р, входное сопротивление: 1 кОм ± 10 %; 1 выход (линейный), выходное сопротивление: 600 Ом
Видеовыход	1.0 В [p-p] / 75 Ом, PAL / NTSC / BNC-разъем
RS-485	HIKVISION, Pelco-P, Pelco-D, адаптивный
Событие	
Основные события	Обнаружение движения, детектор саботажа, тревожный вход и выход
Интеллектуальные события	Обнаружение вторжения, пересечения линии, входа / выхода из области, обнаружение оставленного багажа, перемещения объекта, тревога умышленной порчи, детекция звуковых событий
Интеллектуальное слежение	Слежение вручную, автоматическое слежение

Событие	
Привязка тревог	Действия по тревоге: предустановка, патрулирование, шаблон, запись видео на карту памяти, запись по тревоге, уведомление центра мониторинга, загрузка на FTP / карту памяти / NAS, отправка Email, т. д.
Функции, основанные на алгоритме глубокого обучения	
Захват лиц	Одновременная детекция до 30 лиц. Поддержка детекции, слежения, захвата, оценки, отбора лиц в движении и вывода наиболее качественного изображения лица
Защита периметра	Пересечение линии, обнаружение вторжения, обнаружение входа / выхода из области Срабатывание тревоги по различным типам объектов (человек, ТС)
Распознавание номерных знаков и обнаружение ТС	
Распознавание номерных знаков	Поддержка распознавания номерных знаков, модели и цвета ТС
Основное	
Основные функции	Зеркалирование, защита паролем, водяные знаки, фильтрация IP-адресов
Питание	АС 24 В (макс. 60 Вт, включая макс. 18 Вт для ИК-подсветки и макс. 6 Вт для обогрева), Hi-PoE (макс. 50 Вт, включая макс. 18 Вт для ИК-подсветки и макс. 6 Вт для обогрева)
Рабочие условия	Температура: от -40 до +70 °С, АС 24 В: от -60 до +70 °С, влажность: ≤ 95 %
Дворник	Есть
Размеры	∅ 266.6 × 410 мм (∅ 10.50 × 16.14")
Масса	Приблиз. 8 кг
Язык	33 языка: английский, русский, эстонский, болгарский, венгерский, греческий, немецкий, итальянский, чешский, словацкий, французский, польский, голландский, португальский, испанский, румынский, датский, шведский, норвежский, финский, хорватский, словенский, сербский, турецкий, корейский, китайский (традиционный), тайский, вьетнамский, японский, латышский, литовский, бразильский португальский, украинский
Сертификаты	
Стандарты EMC	FCC SDoC (47 CFR, part 15, subpart B); CE-EMC (EN 55032: 2015, EN 61000-3-2: 2019, EN 61000-3-3: 2013 + A1:2019, EN 50130-4: 2011 + A1: 2014); RCM (AS/NZS CISPR 32: 2015); IC VoC (ICES-003: issue 7); KC (KN 32: 2015, KN 35: 2015)
Стандарты по безопасности	UL (UL 62368-1) CB (IEC 62368-1:2014 + A11); CE-LVD (EN 62368-1:2014 + A11:2017), BIS (IS 13252 (Part 1):2010/ IEC 60950-1: 2005); LOA (IEC/EN 60950-1)
Окружающая среда	CE-RoHS (2011/65/EU); WEEE (2012/19/EU); Reach (Regulation (EC) No 1907/2006)
Стандарты по защите	IP67 (IEC 60529-2013), грозозащита, защита от импульсных и переходных перенапряжений, ± 6 кВ линия-земля, ± 3 кВ линия-линия

Доступные модели

DS-2DF824215X-AELW (T5)

Размеры (ед. изм.: мм)



Unit: mm

Аксессуары

Опционально

DS-1604ZJ-box	DS-1660ZJ	DS-1619ZJ	DS-1604ZJ	DS-1667ZJ
				
DS-1663ZJ	DS-1604ZJ-BOX-POLE	DS-1661ZJ	DS-1604ZJ-corner	DS-1602ZJ
				
DS-1604ZJ-BOX-CORNER	DS-1604ZJ-pole	DS-1662ZJ		
				

Правила эксплуатации

1. Устройство должно эксплуатироваться в условиях, обеспечивающих возможность работы системы охлаждения. Во избежание перегрева и выхода прибора из строя не допускается размещение рядом с источниками теплового излучения, использование в замкнутых пространствах (ящик, глухой шкаф и т.п.). Рабочий диапазон температур: от минус 40 до плюс 70 °С (АС 24 В: от минус 60 до плюс 70 °С).
2. Все подключения должны осуществляться при отключенном электропитании.
3. Запрещена подача на входы устройства сигналов, не предусмотренных назначением этих входов, это может привести к выходу устройства из строя.
4. Не допускается воздействие на устройство температуры свыше плюс 70 °С, источников электромагнитных излучений, активных химических соединений, электрического тока, а также дыма, пара и других факторов, способствующих порче устройства. Не допускается воздействие прямых солнечных лучей непосредственно на матрицу видеокамеры.
5. Конфигурирование устройства лицом, не имеющим соответствующей компетенции, может привести к некорректной работе, сбоям в работе, а также к выходу устройства из строя.
6. Не допускаются падения и сильная тряска устройства.
7. Рекомендуется использование источника бесперебойного питания, во избежание воздействия скачков напряжения или нештатного отключения устройства.

Для получения информации об установке и включении устройства, пожалуйста, обратитесь к Краткому руководству пользователя соответствующего устройства.