

## IP-камера DS-2CD5A26G0-IZ (H) SY (C)

### ПАСПОРТ ИЗДЕЛИЯ

**DarkFighter**



IP-камера DS-2CD5A26G0-IZ (H) SY (C) является 2 Мп цилиндрической IP-камерой с вариофокальным объективом и ИК-подсветкой.

- 1/1.8" Progressive Scan CMOS
- 1920 × 1080 @ 60 к/с
- MJPEG до 1920 × 1080 @ 30 к/с
- Моторизированный объектив от 2.8 до 12 мм
- Цвет: 0.002 лк @ (F1.2, AGC вкл.), 0 лк с ИК-подсветкой
- H.265, H.265+, H.264, H.264+
- 140 дБ WDR
- Дальность ИК-подсветки до 50 м
- 2 тревожных входа / выхода
- Защита от коррозии: NEMA 4X
- IP67, IK10
- 5 установленных потоков и до 5 настраиваемых потоков
- 6 типов анализа поведения, 3 типа обнаружения исключений, детекция лиц
- Метаданные обнаружения вторжений, входа / выхода из области, обнаружения оставленных вещей, обнаружения перемещения объекта
- Встроенный слот для microSD/SDHC/SDXC: есть, до 256 ГБ
- Встроенный микрофон: нет



## **Функции**

### **Плавная потоковая передача**

Функция плавной потоковой передачи предлагает решение для улучшения качества видео при разных условиях сетевого обеспечения. Например, в условиях низкого сетевого сигнала, адаптируясь к таким условиям в реальном времени, потоковый битрейт и разрешение автоматически регулируются так, чтобы избежать пикселизации изображения и снизить задержку при просмотре в реальном времени; в условиях многопользовательской сети камера передает избыточные данные для самостоятельного исправления ошибок в серверном устройстве, чтобы решить проблему пикселизации изображения, возникающую из-за потери пакетов и частоты появления ошибок.

### **Метаданные**

Метаданные используют отдельные экземпляры данных приложения или содержимого данных. Метаданные можно использовать для разработки сторонних приложений.

### **Защита от коррозии**

Камера изготовлена с использованием технологий прессования металлических порошков, устойчивых к атмосферным и механическим воздействиям согласно требованиям документов ААМА2604-02 и Qualicoat (класс 2) и двухслойного покрытия напылением. В результате поверхность устройства надежно защищена от коррозии и физических воздействий на длительный срок. Все наружные винты изготовлены из стали SUS316L с отличными антикоррозийными характеристиками. Устройство полностью соответствует требованиям антикоррозийной защиты NEMA4X.

## Спецификации

| Камера                            |  |
|-----------------------------------|--|
| Матрица                           | 1/1.8" Progressive Scan CMOS   |
| Чувствительность                  | Цвет: 0.002 лк @ (F1.2, AGC вкл), 0 лк с ИК-подсветкой   |
| Скорость электронного затвора     | От 1 до 1/100,000 с  |
| Поддержка медленного затвора      | Есть   |
| Режим «день/ночь»                 | ИК-фильтр  |
| WDR                               | 140 дБ   |
| Регулировка угла наблюдения       | Кронштейн, поворот: от 0 до 355°, наклон: от 0 до 90°, вращение: от 0 до 360°  |
| Объектив                          |  |
| Тип объектива                     | Моторизованный объектив, от 2.8 до 12 мм   |
| Апертура                          | От F1.2 до 2.5   |
| Фокусировка                       | Автоматич., полуавтоматич., ручн.  |
| Автоматическая ирисовая диафрагма | P-Iris   |
| Угол обзора                       | От по горизонтали: от 103.3 до 38.6°, по вертикали: от 54.2 до 21.9°, по диагонали: от 124.2 до 44.3°  |
| Крепление объектива               | Встроенный   |
| Подсветка                         |  |
| Дальность ИК-подсветки            | 50 м   |
| Длина волны                       | 850 нм   |
| Видео                             |  |
| Максимальное разрешение           | 1920 × 1080  |
| Видеопоток                        | 5 установленных потоков и до 5 настраиваемых потоков   |
| Основной поток                    | 50 Гц: 50 к/с (1920 × 1080, 1280 × 960, 1280 × 720)<br>60 Гц: 60 к/с (1920 × 1080, 1280 × 960, 1280 × 720)   |
| Дополнительный поток              | 50 Гц: 25 к/с (704 × 576, 640 × 480)<br>60 Гц: 30 к/с (704 × 480, 640 × 480)   |
| Третий поток                      | 50 Гц: 25 к/с (1920 × 1080, 1280 × 960, 1280 × 720, 704 × 576, 640 × 480)<br>60 Гц: 30 к/с (1920 × 1080, 1280 × 960, 1280 × 720, 704 × 480, 640 × 480) |
| Четвертый поток                   | 50 Гц: 25 к/с (1920 × 1080, 1280 × 720, 704 × 576, 640 × 480)<br>60 Гц: 30 к/с (1920 × 1080, 1280 × 720, 704 × 480, 640 × 480)                         |
| Пятый поток                       | 50 Гц: 25 к/с (704 × 576, 640 × 480)<br>60 Гц: 30 к/с (704 × 480, 640 × 480)   |
| Настраиваемый поток               | 50 Гц: 25 к/с (1920 × 1080, 1280 × 720, 704 × 576, 640 × 480)<br>60 Гц: 30 к/с (1920 × 1080, 1280 × 720, 704 × 480, 640 × 480)                         |
| Видеосжатие                       | Основной поток: H.265+/H.265/H.264+/H.264<br>Дополнительный поток/третий поток/четвертый поток/пятый поток/настраиваемый поток: H.265/H.264/MJPEG      |

|                                       |  |
|---------------------------------------|--|
| Профиль H.264                         | Baseline Profile/Main Profile/High Profile   |
| H.264+                                | Для основного потока   |
| Профиль H.265                         | Main Profile   |
| H.265+                                | Для основного потока   |
| Битрейт видео                         | От 32 Кбит/с до 16 Мбит/с  |
| SVC                                   | Кодирование H.264 и H.265  |
| <b>Аудио</b>                          |  |
| Аудиосжатие                           | G.711/G.722.1/G.726/MP2L2/PCM/MP3  |
| Битрейт аудио                         | 64 Кбит/с (G.711)/16 Кбит/с (G.722.1)/16 Кбит/с (G.726)/<br>от 32 до 192 Кбит/с (MP2L2)/32 Кбит/с (PCM)/от 8 до 320 Кбит/с (MP3)   |
| Фильтрация шумов окружающей среды     | Есть   |
| Частота дискретизации                 | 8 кГц/16 кГц/32 кГц/44.1 кГц/48 кГц  |
| <b>Интеллектуальная видеоналитика</b> |  |
| Интеллектуальные события              | Обнаружение пересечения линии, до 4 настраиваемых линий<br>Обнаружение вторжения, до 4 настраиваемых областей<br>Обнаружение входа в область, до 4 настраиваемых областей<br>Выход из области, до 4 настраиваемых областей<br>Обнаружение оставленного багажа, до 4 настраиваемых областей<br>Перемещение объекта, до 4 настраиваемых областей<br>Детекция лиц и загруженных изображений<br>Обнаружение изменения сцены, детекция звуковых событий, обнаружение расфокусировки |
| Основные события                      | Обнаружение движения, детектор саботажа, исключения (разрыв сети, конфликт IP-адресов, несанкционированный вход, переполнение накопителя, ошибка накопителя)   |
| Статистика                            | Подсчет  |
| Метод привязки                        | Запись по тревоге: карта памяти, сетевое хранение, предзапись и постзапись<br>Загрузка изображений: FTP, SFTP, HTTP, NAS, Email<br>Запуск уведомлений: HTTP, ISAPI, тревожный выход, Email   |
| Область интереса (ROI)                | Основной поток/дополнительный поток/третий поток/четвертый поток/<br>пятый поток: 4 фиксированные области и динамическое слежение по лицам для каждого потока  |
| <b>Изображение</b>                    |  |
| Улучшение изображения                 | BLC, HLC, 3D DNR, антитуман, EIS, корректировка искажений  |
| Настройки изображения                 | Режим коридора, насыщенность, яркость, контрастность, резкость, AGC и баланс белого настраиваются через клиентское ПО или веб-интерфейс  |
| Обрезка изображения                   | Есть   |
| Переключение режима «день/ночь»       | День/Ночь/Автоматич./По расписанию/По тревоге  |
| Наложение изображения                 | Логотип в формате bmp 24 бит размером 128 x 128  |
| SNR                                   | ≥ 52 дБ  |

| <b>Сеть</b>                                       |   |
|---|---|
| Сетевое хранение                                  | microSD/SDHC/SDXC (256 ГБ), локальное хранение и NAS (NFS, SMB/CIFS), ANR<br>Поддержка карты памяти Hikvision, шифрования и диагностики карты памяти  |
| Протоколы   | TCP/IP, ICMP, HTTP, HTTPS, FTP, SFTP, DHCP, DNS, DDNS, RTP, RTSP, RTCP, PPPoE, NTP, UPnP, SMTP, SNMP, IGMP, 802.1X, QoS, IPv6, UDP, Bonjour, SSL/TLS  |
| API   | ONVIF (PROFILE S, PROFILE G, PROFILE T), ISAPI, SDK, Ehome  |
| Плавная потоковая передача                        | Есть  |
| Безопасность                                      | Защита паролем, сложный пароль, шифрование HTTPS, аутентификация 802.1X (EAP-TLS, EAP-LEAP, EAP-MD5), водяные знаки, фильтрация IP-адресов, базовая и дайджест-аутентификация для HTTP/HTTPS, WSSE и дайджест-аутентификация для ONVIF, RTP/RTSP через HTTPS, настройки управления временем ожидания, журнал проверки безопасности, TLS 1.2   |
| Одновременный просмотр в режиме реального времени | До 20 каналов   |
| Пользователь/хост                                 | До 32 пользователей. 3 уровня пользователей: администратор, оператор и пользователь   |
| Клиент  | iVMS-4200, Hik-Connect, Hik-Central   |
| Веб-интерфейс                                     | Требуется плагин для просмотра в режиме реального времени: IE8+<br>Не требуется плагин для просмотра в режиме реального времени: Chrome 57.0+, Firefox 52.0+, Safari 11+<br>Локальные сервисы: Chrome 41.0+, Firefox 30.0+  |
| <b>Интерфейсы</b>                                 |   |
| Сетевые интерфейсы                                | 1 RJ45 10M/100M/1000M auto Ethernet; RS-485 (полудуплекс, HIKVISION, Pelco-P, Pelco-D, адаптивный)  |
| Аудио   | 1 вход (линейный), разъем 3.5 мм, макс. амплитуда входного сигнала: 3.3 В р-р, входное сопротивление: 4.7 кОм; 1 выход (линейный), разъем 3.5 мм, макс. амплитуда выходного сигнала: 3.3 В р-р, выходное сопротивление: 100 Ом, моно  |
| Тревожный интерфейс                               | 2 входа, 2 выхода (макс. DC 24 В, 1 А)  |
| Видеовыход  | 1 В р-р композитный выход (75 Ом/CVBS), только для регулировки  |
| Выход питания                                     | DC 12 В, макс. 200 мА   |
| Тип интерфейса                                    | Разъем  |
| Локальное хранение                                | Встроенный слот для microSD/SDHC/SDXC-карты, до 256 ГБ  |
| <b>Основное</b>                                   |   |
| Версия прошивки                                   | 5.6.0   |
| Язык веб-клиента                                  | 32 языка<br>Английский, русский, эстонский, болгарский, венгерский, греческий, немецкий, итальянский, чешский, словацкий, французский, польский, голландский, португальский, испанский, румынский, датский, шведский, норвежский, финский, хорватский, словенский, сербский, турецкий, корейский, китайский (традиционный), тайский, вьетнамский, японский, латышский, литовский, бразильский португальский |

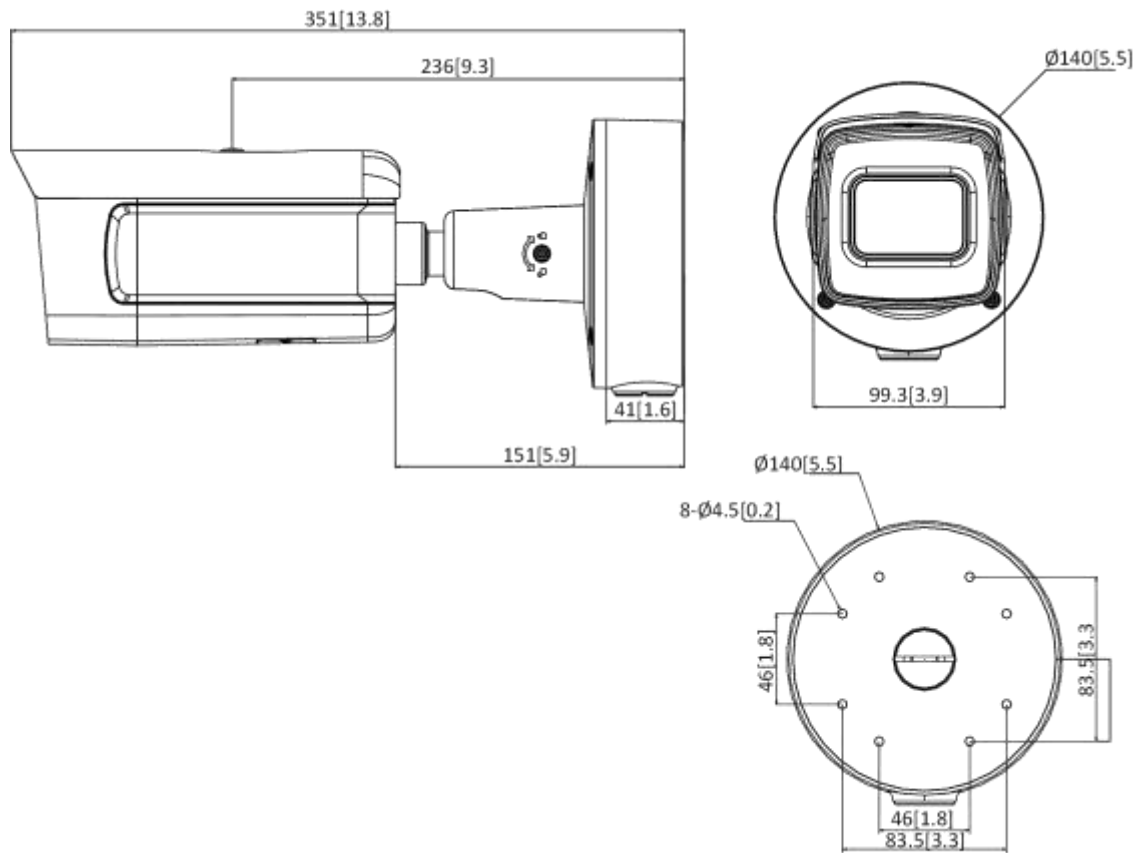
|                           |  |
|---------------------------|--|
| Основные функции          | Anti-Flicker, 5 установленных потоков и до 5 настраиваемых потоков, Heartbeat, зеркалирование, маскирование области, изменение пароля по e-mail, подсчет пикселей  |
| Сброс настроек            | Перезагрузка при помощи кнопки сброса настроек (Reset) на корпусе камеры, веб-интерфейса и клиентского ПО  |
| Рабочие условия           | От -40 до +65 °С, модели с литерой -Н: от -50 до +65 °С<br>Влажность 95 % или меньше (без конденсата)  |
| Условия хранения          | От -40 до + 65 °С<br>Влажность 95 % или меньше (без конденсата)  |
| Питание                   | DC 12 В ± 20 %, трехъядерный терминальный блок, защита от обратной полярности, PoE (802.3 at, тип 2, класс 4)  |
| Потребляемая мощность     | При дополнительной нагрузке: DC 12 В, 1.17 А, макс. 14 Вт;<br>PoE (802.3 at, от 42.5 до 57 В), от 0.39 до 0.29 А, макс. 16.4 Вт;<br>Без дополнительной нагрузки: DC 12 В, 0.97 А, макс. 11.6 Вт;<br>PoE (802.3 at, от 42.5 до 57 В), от 0.31 до 0.23 А, макс. 13.2 Вт<br><i>* «При дополнительной нагрузке» означает, что к камере подключено дополнительное устройство.</i> |
| Обогреватель              | Модели с литерой -Н: есть  |
| Материал                  | Металл   |
| Экологичность             | Не содержит ПВХ  |
| Размеры                   | Камера: Ф 140 × 351 мм (Ф 5.5 × 13.8")<br>С упаковкой: 405 × 190 × 180 мм (15.9 × 7.5 × 7.1")  |
| Масса                     | Камера: приблиз. 1.85 кг<br>С упаковкой: приблиз. 2.95 кг  |
| <b>Сертификаты</b>        |  |
| Стандарты EMC             | 47 CFR Part 15, Subpart B; EN 55032: 2015, EN 61000-3-2: 2014, EN 61000-3-3: 2013, EN 50130-4: 2011 +A1: 2014; AS/NZS CISPR 32: 2015; ICES-003: Issue 6, 2016; KN 32: 2015, KN 35: 2015  |
| Стандарты по безопасности | UL 60950-1, IEC 60950-1:2005 + Am 1:2009 + Am 2:2013, EN 60950-1:2005 + Am 1:2009 + Am 2:2013, IS 13252 (Part 1):2010 + A1:2013 + A2:2015  |
| Химические стандарты      | 2011/65/EU, 2012/19/EU, Regulation (EC) No 1907/2006   |
| Стандарты по защите       | Защита от попадания влаги и пыли: IK10 (IEC 62262:2002), IP67 (IEC 60529-2013)<br>Защита от коррозии: NEMA 4X: NEMA 250-2014   |

*\*Параметры разрешения указаны только в качестве опций для выбора. Данная информация не значит, что все потоки могут работать с максимальным разрешением в одно и то же время.*

## Доступные модели

DS-2CD5A26G0-IZSY (от 2.8 до 12 мм), DS-2CD5A26G0-IZHSY (от 2.8 до 12 мм)

**Размеры (ед. изм.: мм (дюймы))**



**Аксессуары**



DS-1476ZJ-Y  
Кронштейн для установки на угол



DS-1475ZJ-Y  
Кронштейн для установки на столб (стойку)

## Правила эксплуатации

1. Устройство должно эксплуатироваться в условиях, обеспечивающих возможность работы системы охлаждения. Во избежание перегрева и выхода прибора из строя не допускается размещение рядом с источниками теплового излучения, использование в замкнутых пространствах (ящик, глухой шкаф и т.п.).  
Рабочий диапазон температур: от минус 40 до плюс 65 °С (модели с литерой -Н: от минус 50 до плюс 65 °С).
2. Все подключения должны осуществляться при отключенном электропитании.
3. Запрещена подача на входы устройства сигналов, не предусмотренных назначением этих входов, это может привести к выходу устройства из строя.
4. Не допускается воздействие на устройство температуры свыше плюс 65 °С, источников электромагнитных излучений, активных химических соединений, электрического тока, а также дыма, пара и других факторов, способствующих порче устройства. Не допускается воздействие прямых солнечных лучей непосредственно на матрицу видеокамеры.
5. Конфигурирование устройства лицом, не имеющим соответствующей компетенции, может привести к некорректной работе, сбоям в работе, а также к выходу устройства из строя.
6. Не допускаются падения и сильная тряска устройства.
7. Рекомендуется использование источника бесперебойного питания, во избежание воздействия скачков напряжения или нештатного отключения устройства.

**Для получения информации об установке и включении устройства, пожалуйста, обратитесь к Краткому руководству пользователя соответствующего устройства.**